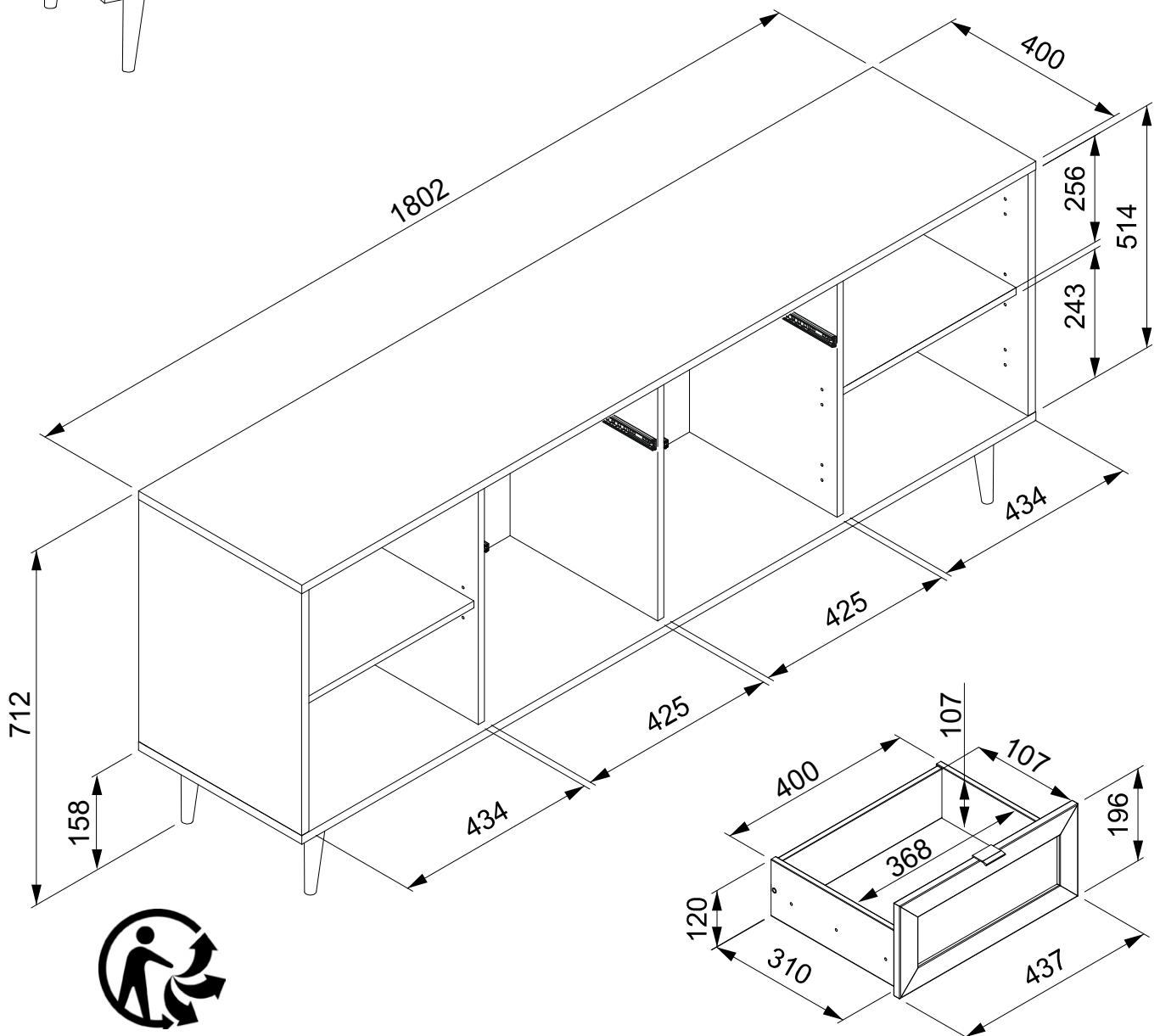
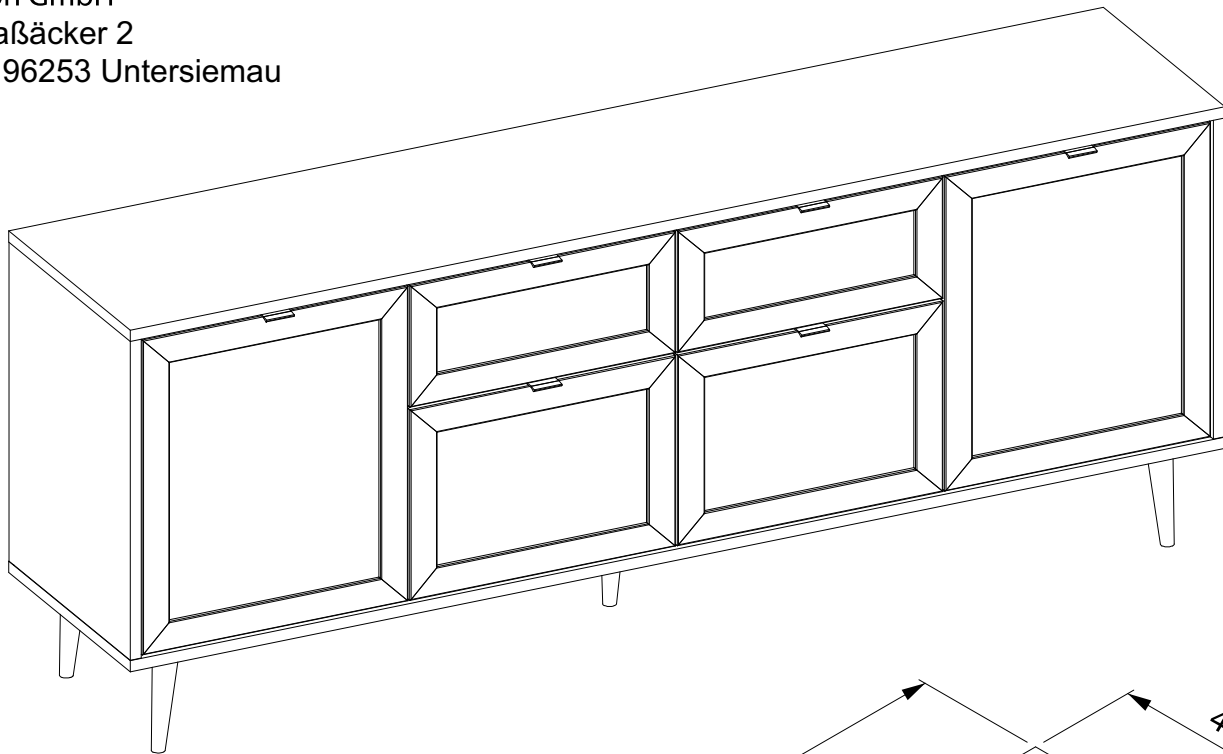
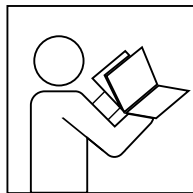




BLI51B/196

finori GmbH
Straßäcker 2
D - 96253 Untersiemau





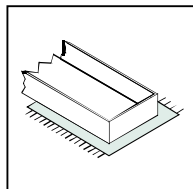
- Ⓓ Befolgen Sie stets die Anleitung des Herstellers!
- ⒸⒺ Please generally follow the manufacturer's instructions!
- ⒻⒼ Suivez toujours les instructions du fabricant!
- ⒼⒹ Volg steeds de handleiding van de producent!
- ⒺⒶ Siga siempre las instrucciones del fabricante!
- ⒶⒻ Stale przestrzegaj instrukcji producenta!

- ⒶⒶ Всегда следуйте инструкции производителя!
- ⒶⒶ Seguire sempre le istruzioni del produttore!
- ⒶⒶ Mindig tartsa be a gyártó utasításait!
- ⒶⒶ Siga sempre as instruções do fabricante!
- ⒶⒶ Vždy dodržujte pokyny výrobce!



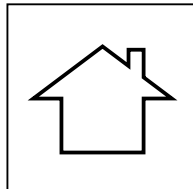
- Ⓓ Verwenden Sie zur Reinigung nur ein feuchtes Tuch!
- ⒸⒺ Please only clean with a damp cloth!
- ⒻⒼ N'utilisez qu'un chiffon humide pour le nettoyage!
- ⒼⒹ Gebruik voor de reiniging enkel een vochtige doek!
- ⒺⒶ Para limpiar utilice sólo un paño húmedo!
- ⒶⒻ Do czyszczenia używaj wilgotnej szmatki!

- ⒶⒶ Для очистки используйте только влажную ткань!
- ⒶⒶ Per la pulizia, utilizzare solo un panno umido!
- ⒶⒶ A tisztításhoz elegendő egy nedves kendő használatát!
- ⒶⒶ Para a limpeza use apenas um pano húmido!
- ⒶⒶ Pro čištění používejte pouze vlhký hadřík!



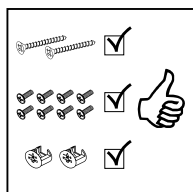
- Ⓓ Bauen Sie das Produkt auf einer Unterlage auf!
- ⒸⒺ Please mount the product on a bottom support!
- ⒻⒼ Montez le produit sur une base!
- ⒼⒹ Monteer het product op een basis!
- ⒺⒶ Monte el producto sobre una base!
- ⒶⒻ Rozkládaj produkt na podkładce!

- ⒶⒶ Собирайте изделие на подстилке!
- ⒶⒶ Montare il prodotto su un supporto!
- ⒶⒶ Az összeszereléskor helyezzen a termék alá megfelelő alátétet!
- ⒶⒶ Monte o produto numa superfície plana!
- ⒶⒶ Výrobek smontujte na pevném podkladu!



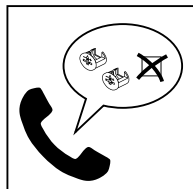
- Ⓓ Verwenden Sie das Produkt nur in Innenräumen!
- ⒸⒺ Please exclusively use the product indoors!
- ⒻⒼ N'utilisez le produit qu'à l'intérieur!
- ⒼⒹ Gebruik het product enkel binnenshuis!
- ⒺⒶ Utilice el producto sólo en interiores!
- ⒶⒻ Używaj produkt tylko w pomieszczeniach wewnętrznych!

- ⒶⒶ Используйте изделие только во внутренних помещениях!
- ⒶⒶ Utilizzare il prodotto solo in ambienti interni!
- ⒶⒶ A termék csak bel terekben használható!
- ⒶⒶ Use o produto apenas no interior!
- ⒶⒶ Používejte výrobek pouze uvnitř!



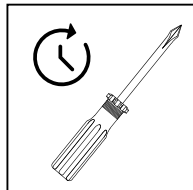
- Ⓓ Legen Sie die Beschläge zusammen und prüfen Sie die Vollständigkeit!
- ⒸⒺ Please join the fittings and verify their completeness!
- ⒻⒼ Pliez les raccords ensemble et vérifiez qu'ils sont complets!
- ⒼⒹ Leg de onderdelen samen en controleer de volledigheid!
- ⒺⒶ Junte los accesorios y compruebe que están todos!
- ⒶⒻ Rozlož poszczególne części i sprawdź kompletność!

- ⒶⒶ Положите фурнитуру в одно место и проверьте комплектность!
- ⒶⒶ Mettere insieme le guarnizioni e verificarne la completezza!
- ⒶⒶ Állítsa össze a sarokvasakat, és ellenőrizze, hogy épek-e!
- ⒶⒶ Coloque os encaixes juntos e verifique se estão completos!
- ⒶⒶ Složte armatury a zkontrolujte úplnost!



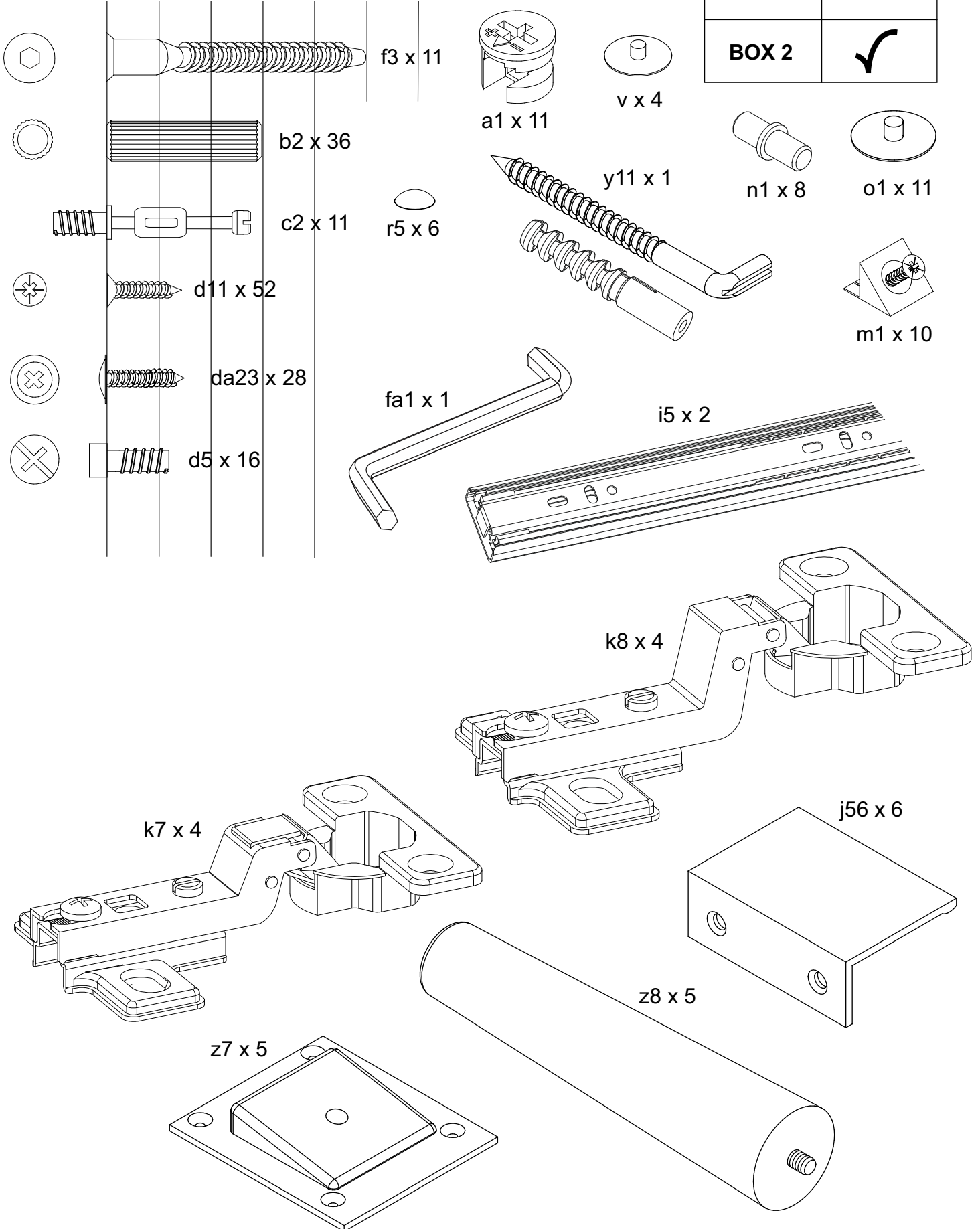
- Ⓓ Bei fehlenden Teilen kontaktieren Sie den Hersteller!
- ⒸⒺ If parts are missing, please turn to the manufacturer!
- ⒻⒼ En cas de pièces manquantes, veuillez contacter le fabricant!
- ⒼⒹ Contacteer de fabrikant als er onderdelen ontbreken!
- ⒺⒶ En el caso de que falten piezas, póngase en contacto con el fabricante!
- ⒶⒻ W razie braku części skontaktuj się z producentem!

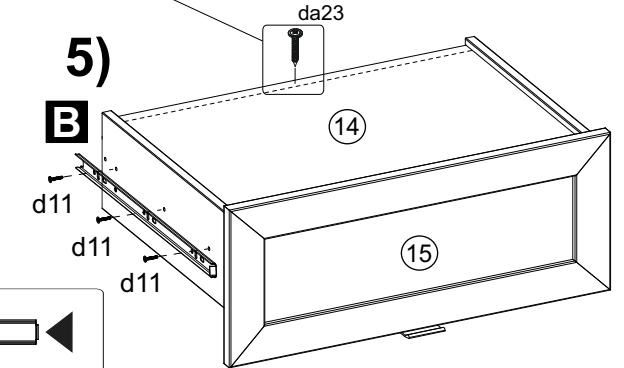
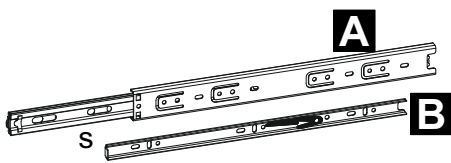
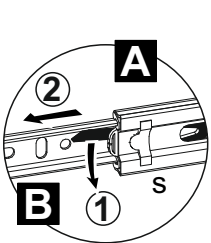
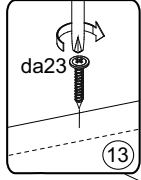
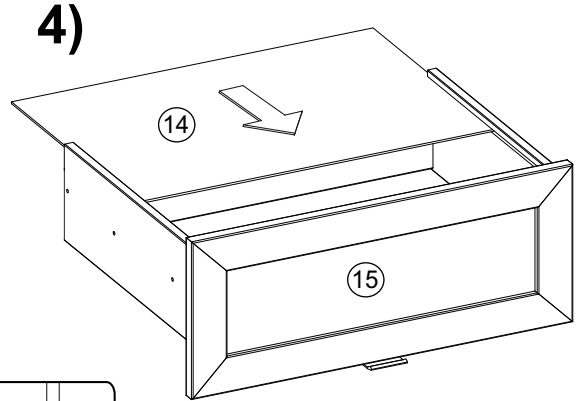
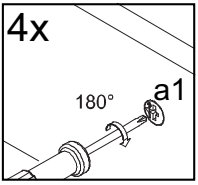
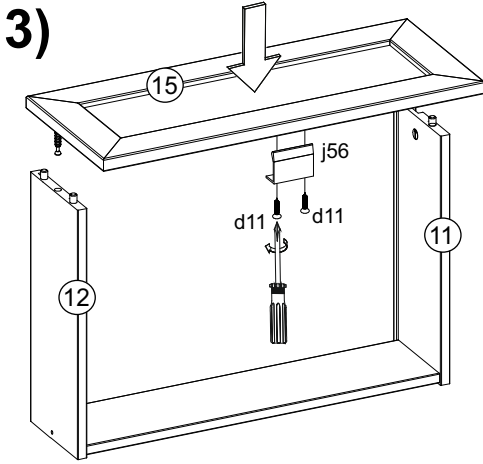
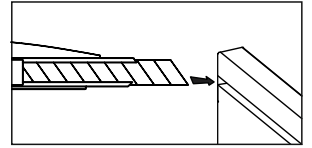
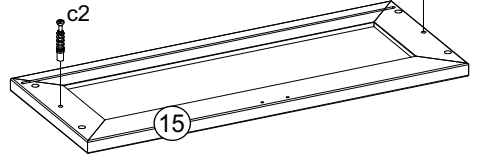
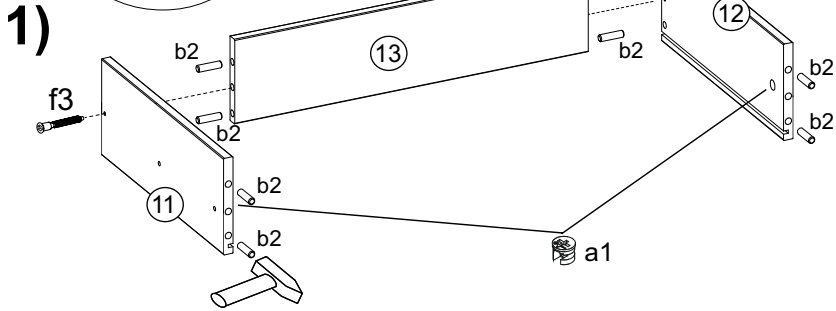
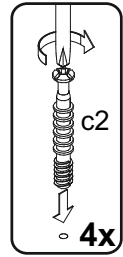
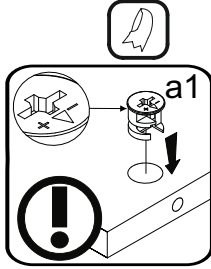
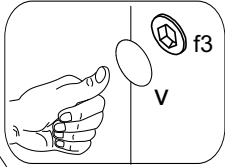
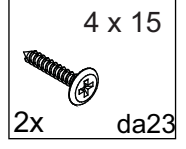
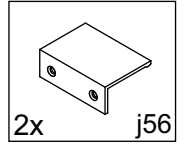
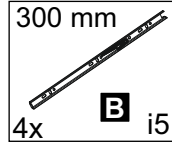
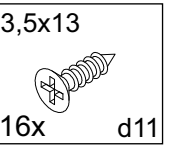
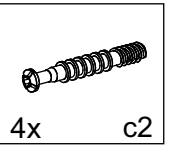
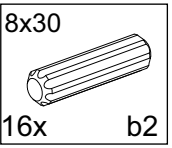
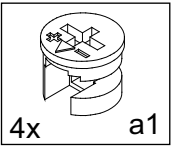
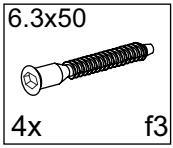
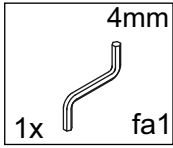
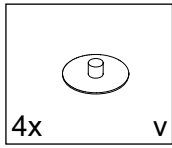
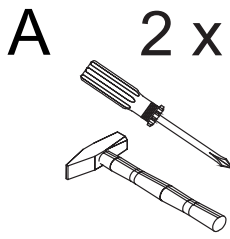
- ⒶⒶ При отсутствии каких-либо частей обратитесь к производителю!
- ⒶⒶ In caso di pezzi mancanti, contattare il produttore!
- ⒶⒶ Ha hiányozna valamelyik elem, lépjen kapcsolatba a gyártóval!
- ⒶⒶ Em caso de peças em falta, entre em contato com o fabricante!
- ⒶⒶ Pro chybějící díly kontaktujte výrobce!



- Ⓓ Ziehen Sie die Schrauben nach einiger Zeit des Gebrauchs erneut fest!
- ⒸⒺ Please re-tighten the screws after having used the product for a while!
- ⒻⒼ Resserrer les vis après un certain temps d'utilisation!
- ⒼⒹ Draai de schroeven na een zekere gebruikstijd opnieuw vast!
- ⒺⒶ Asegure de nuevo los tornillos tras usarlo durante un tiempo!
- ⒶⒻ Po pewnym czasie użytkowania ponownie dokręć śruby!

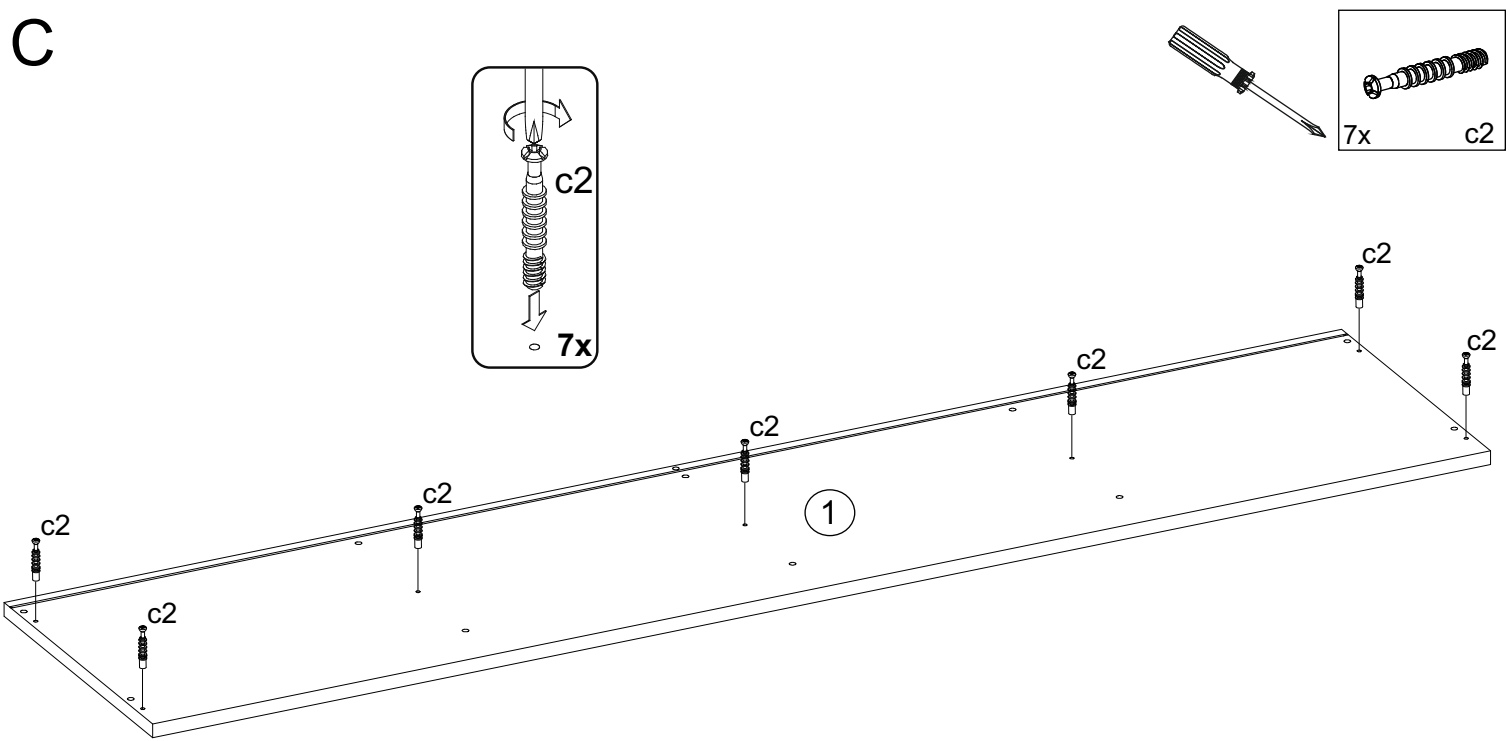
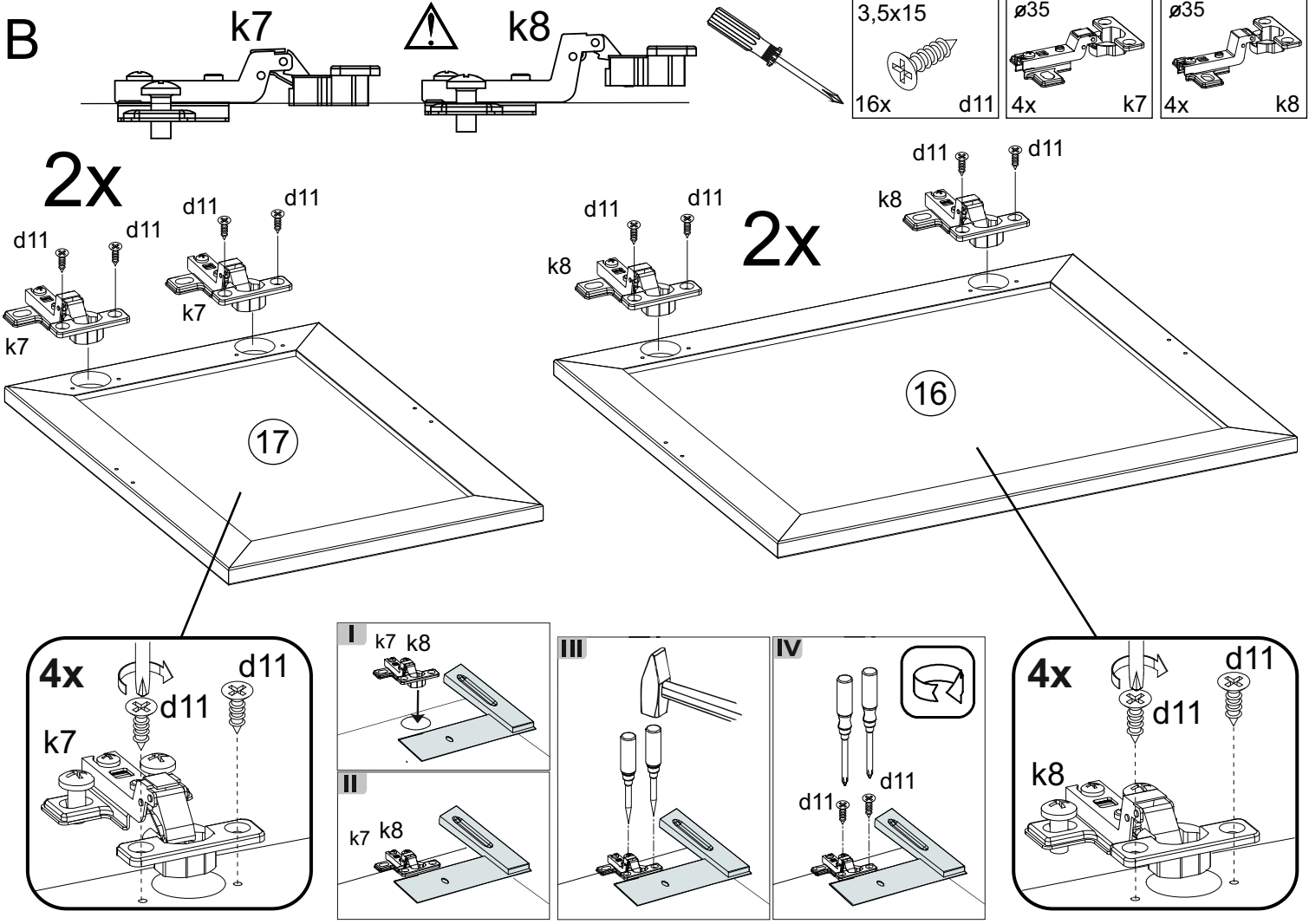
- ⒶⒶ Спустя некоторое время использования подкрутите гайки!
- ⒶⒶ Stringere nuovamente le viti dopo un certo periodo di utilizzo!
- ⒶⒶ A használat során némi idő elteltével húzza meg újra a csavarokat!
- ⒶⒶ Reaperte os parafusos após algum tempo de uso!
- ⒶⒶ Po určité době používání šrouby znovu utáhněte!



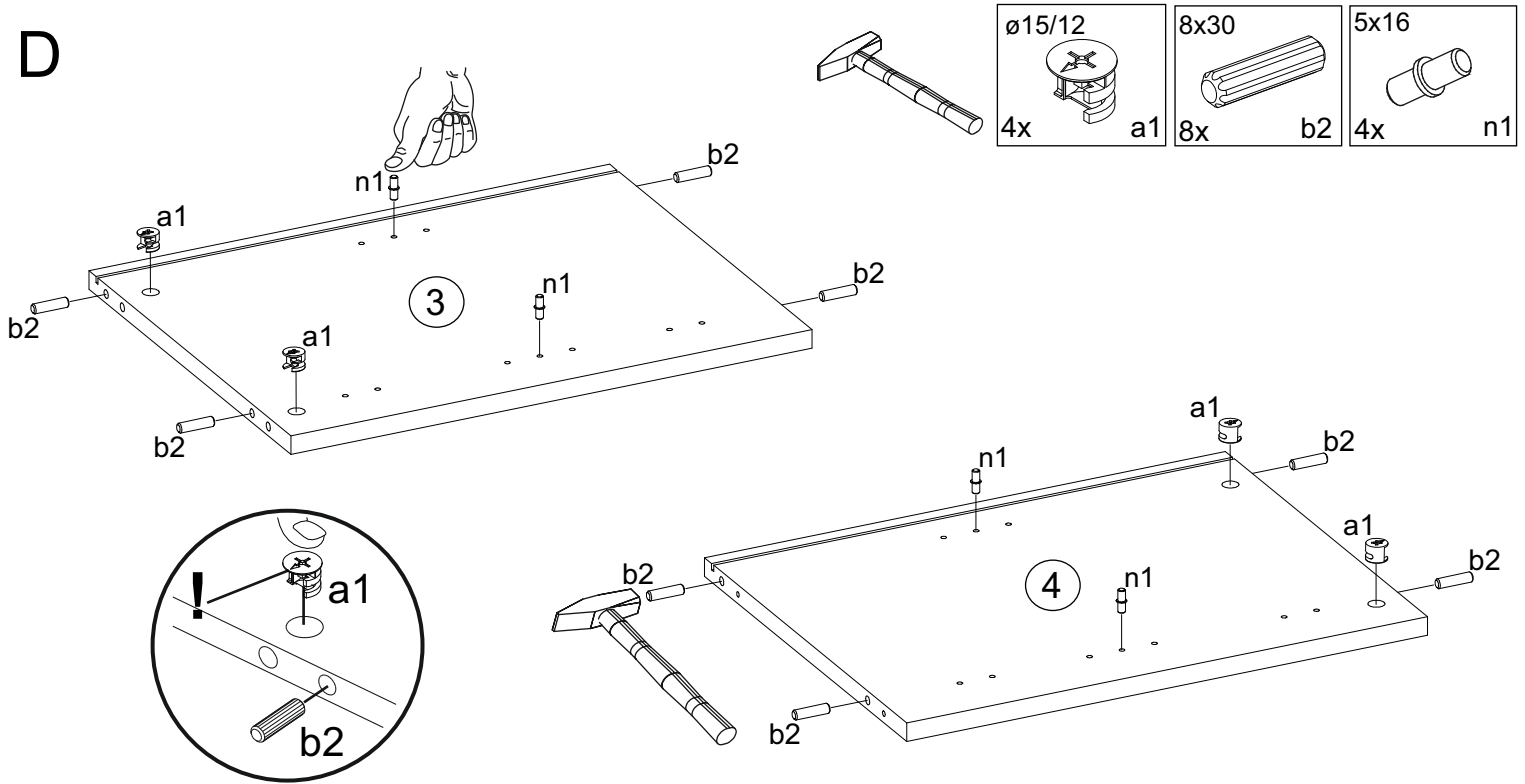




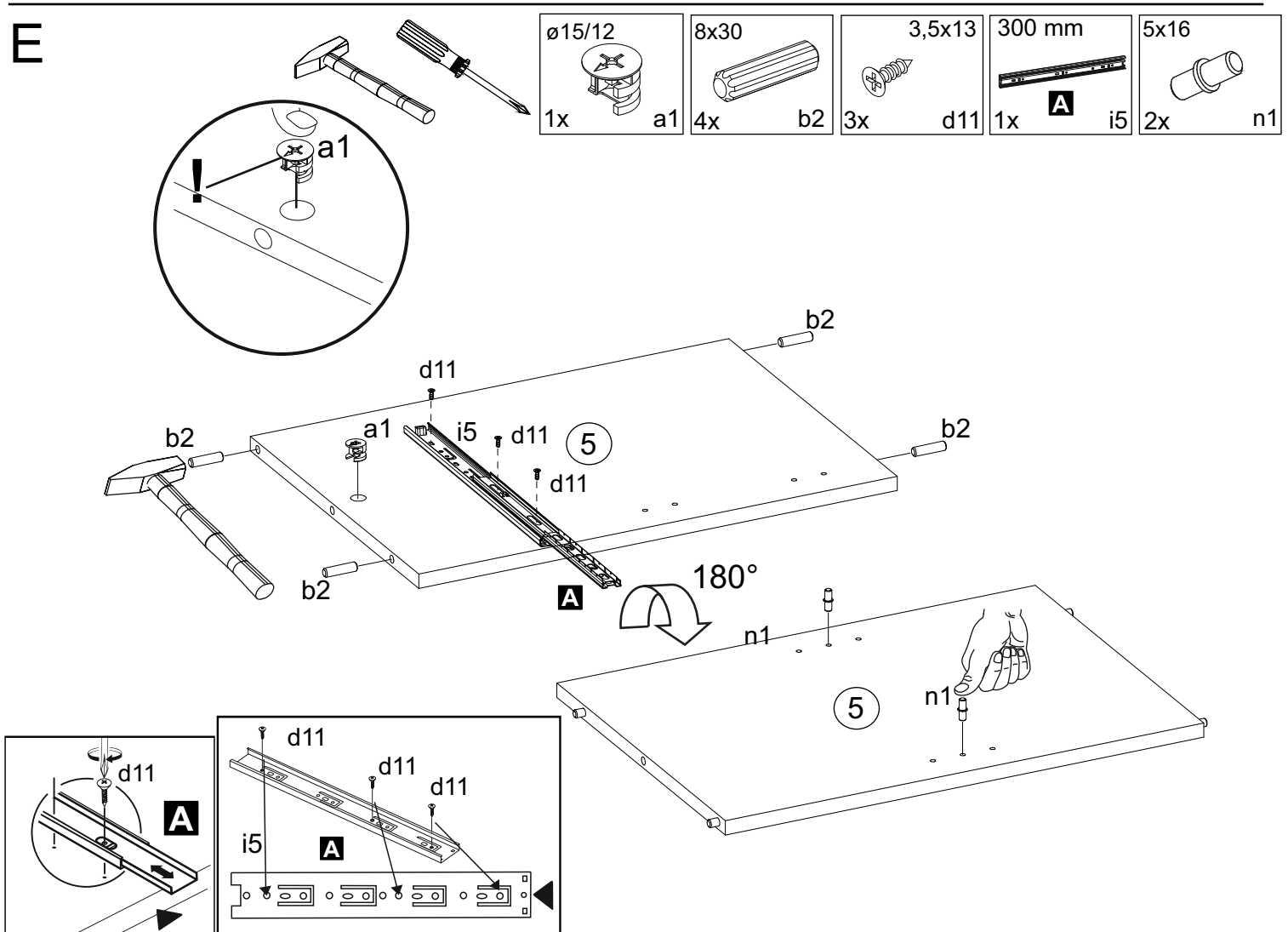
BLI51B/196



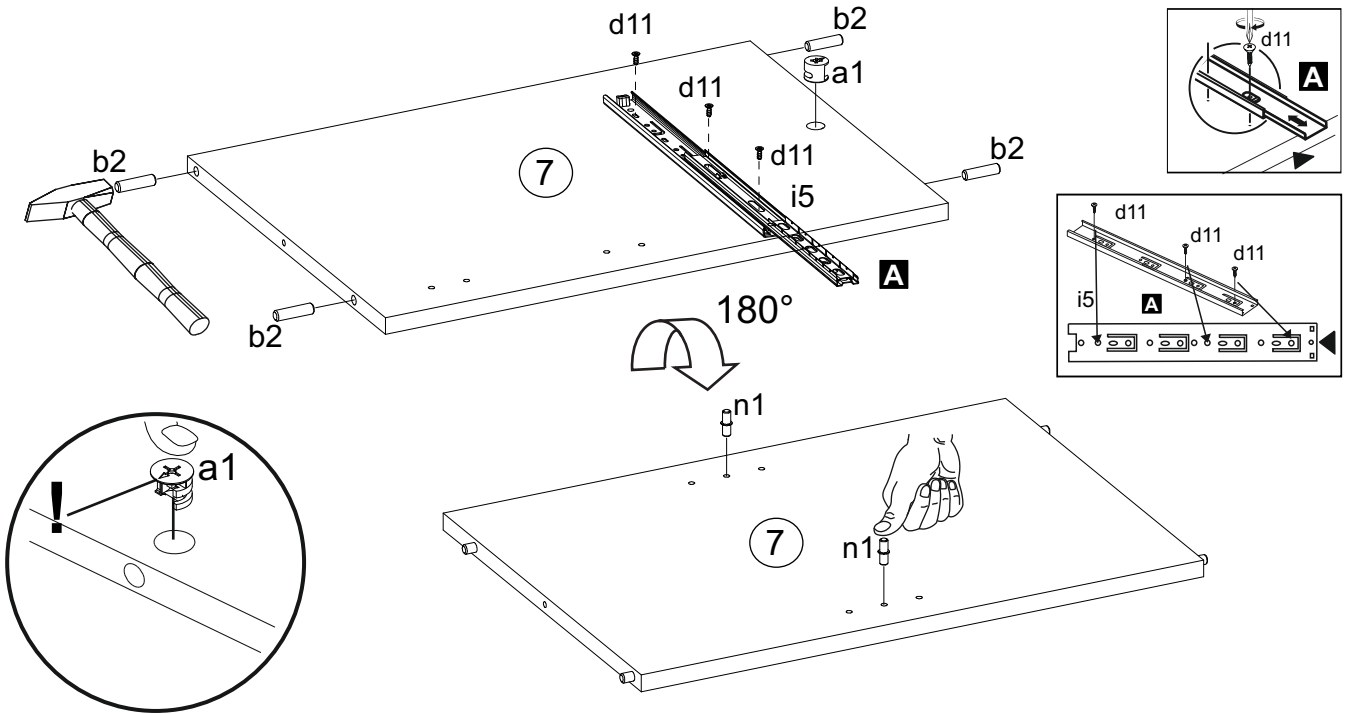
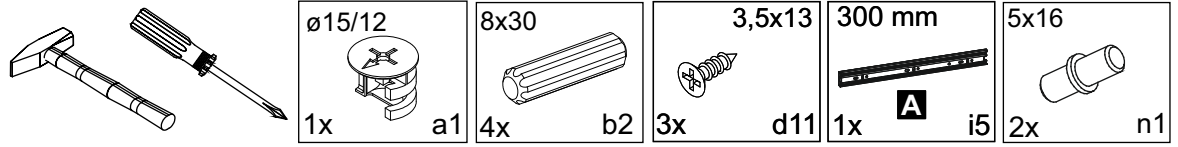
D



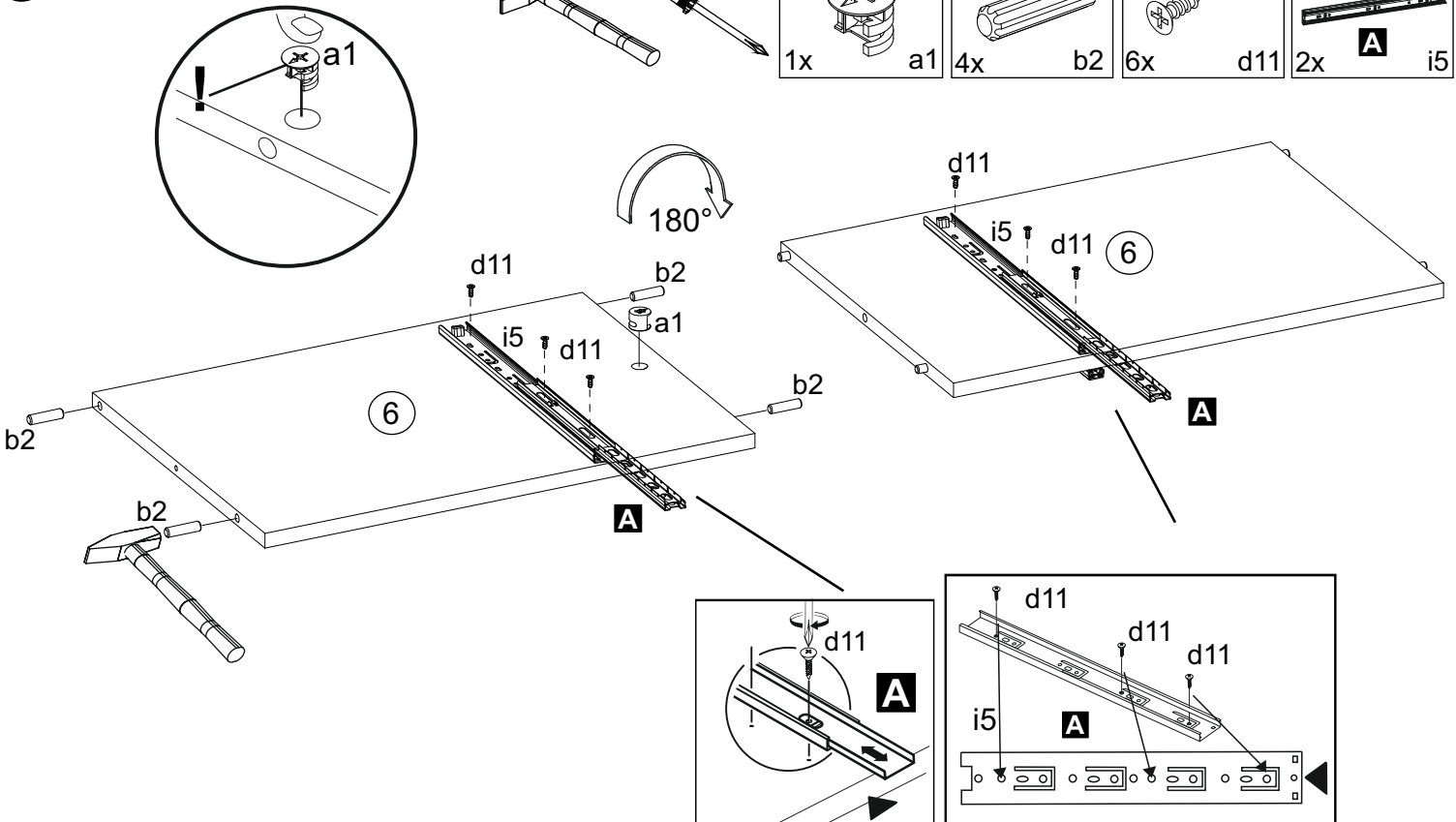
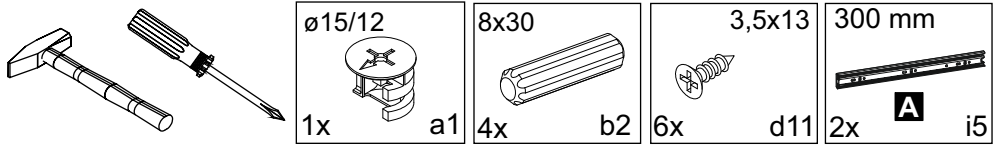
E



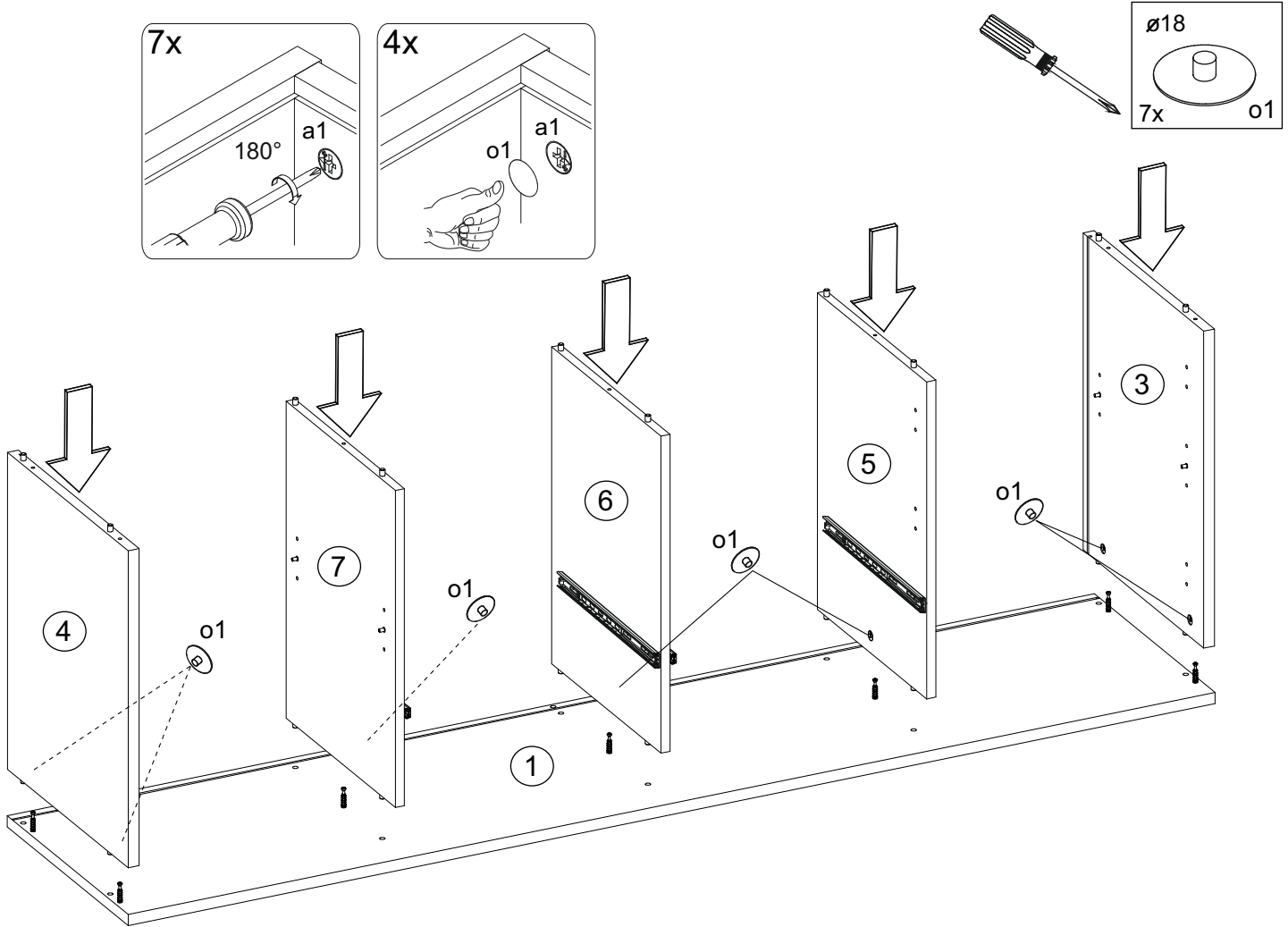
F



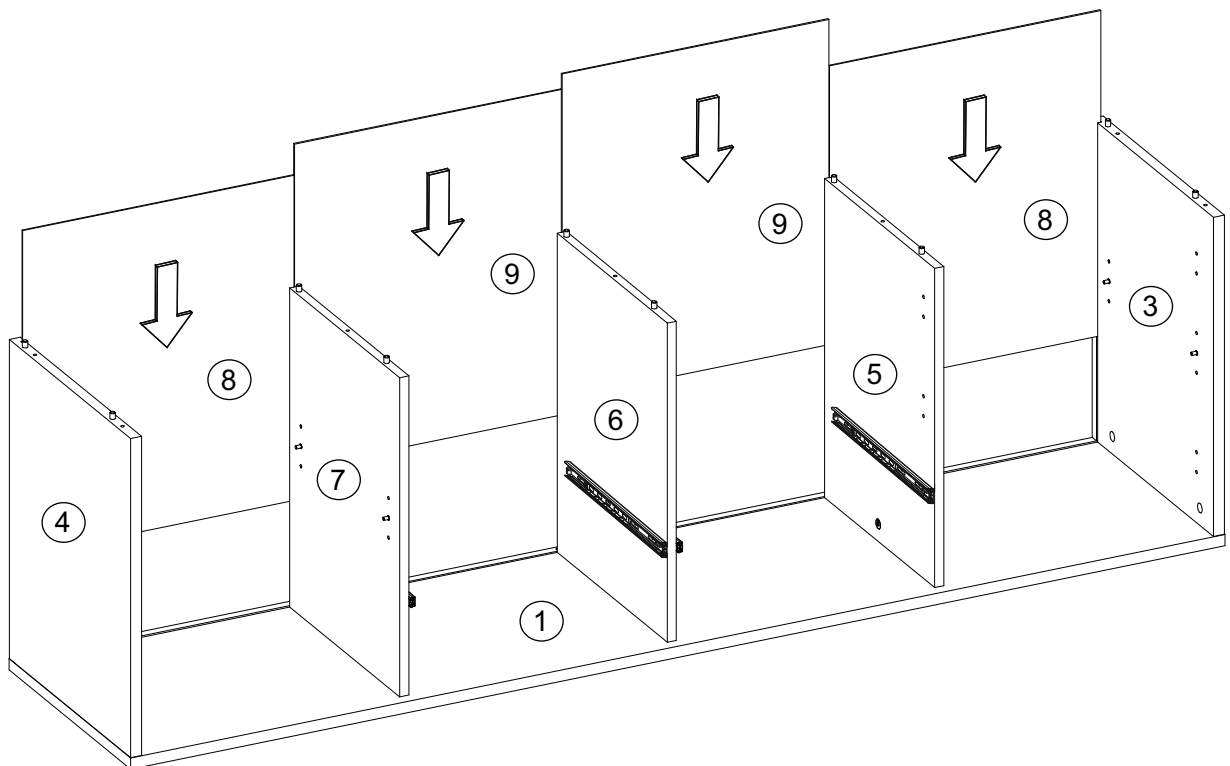
G



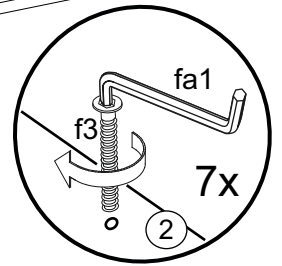
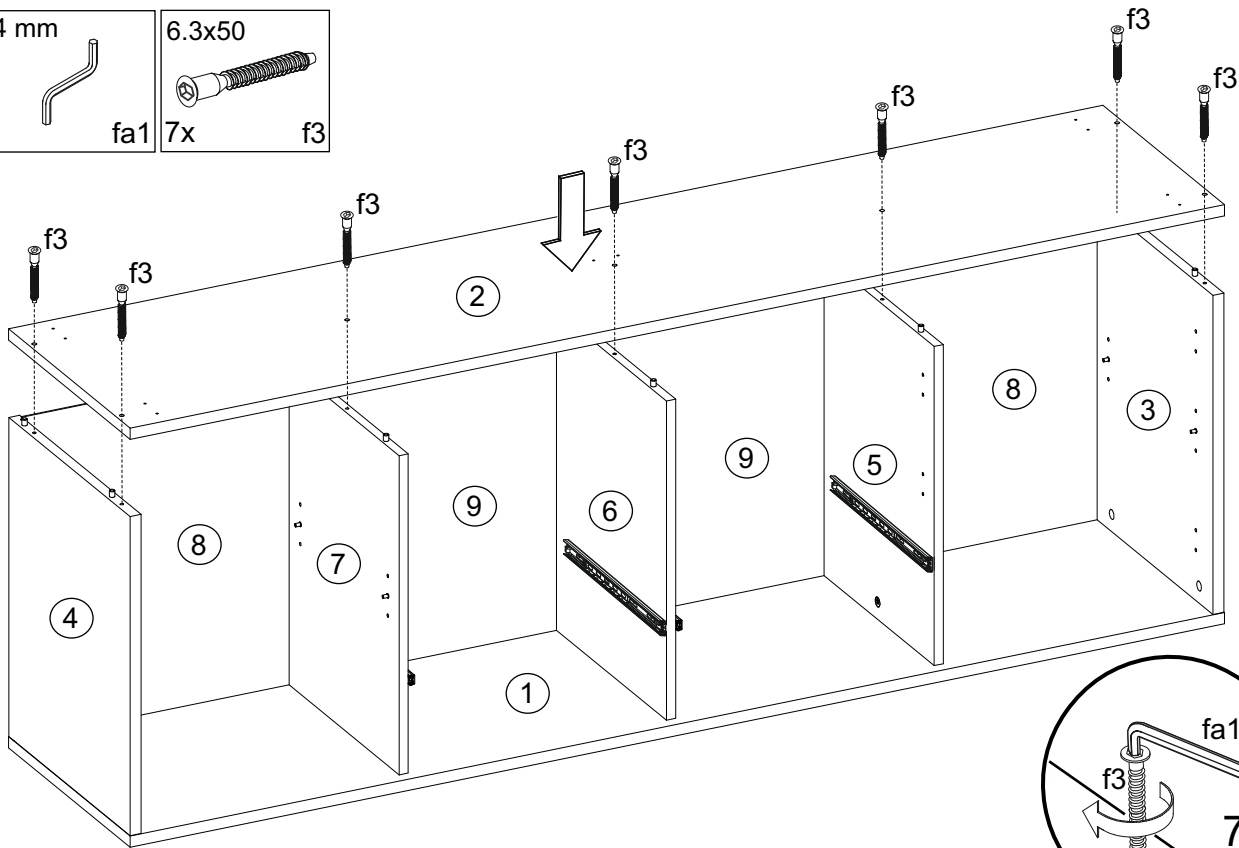
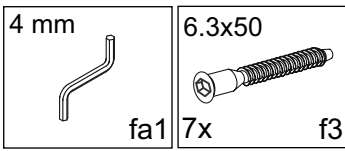
H



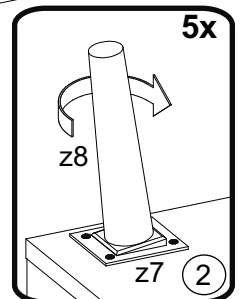
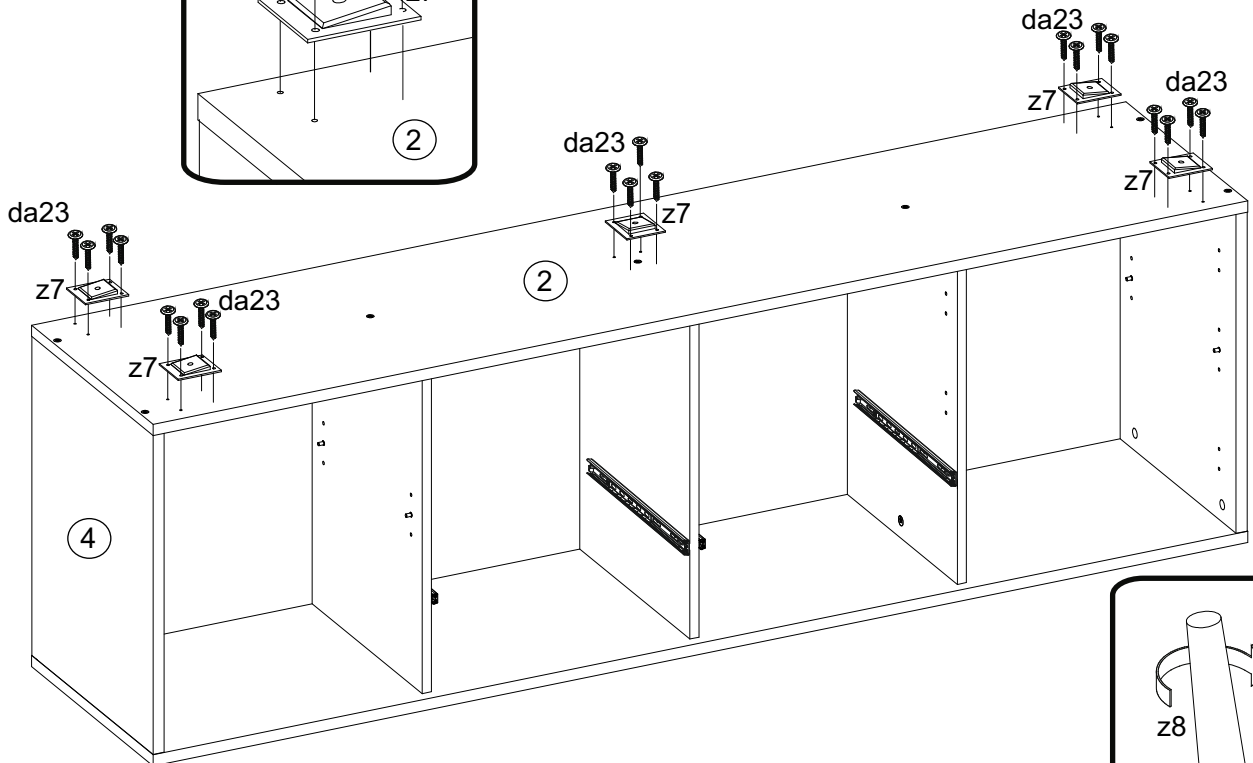
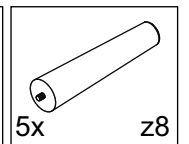
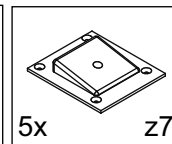
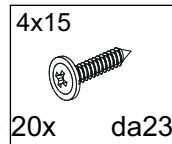
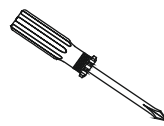
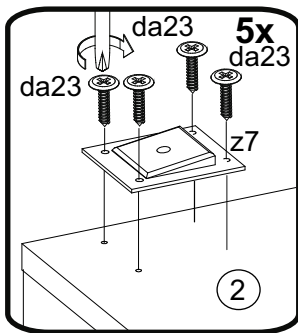
I



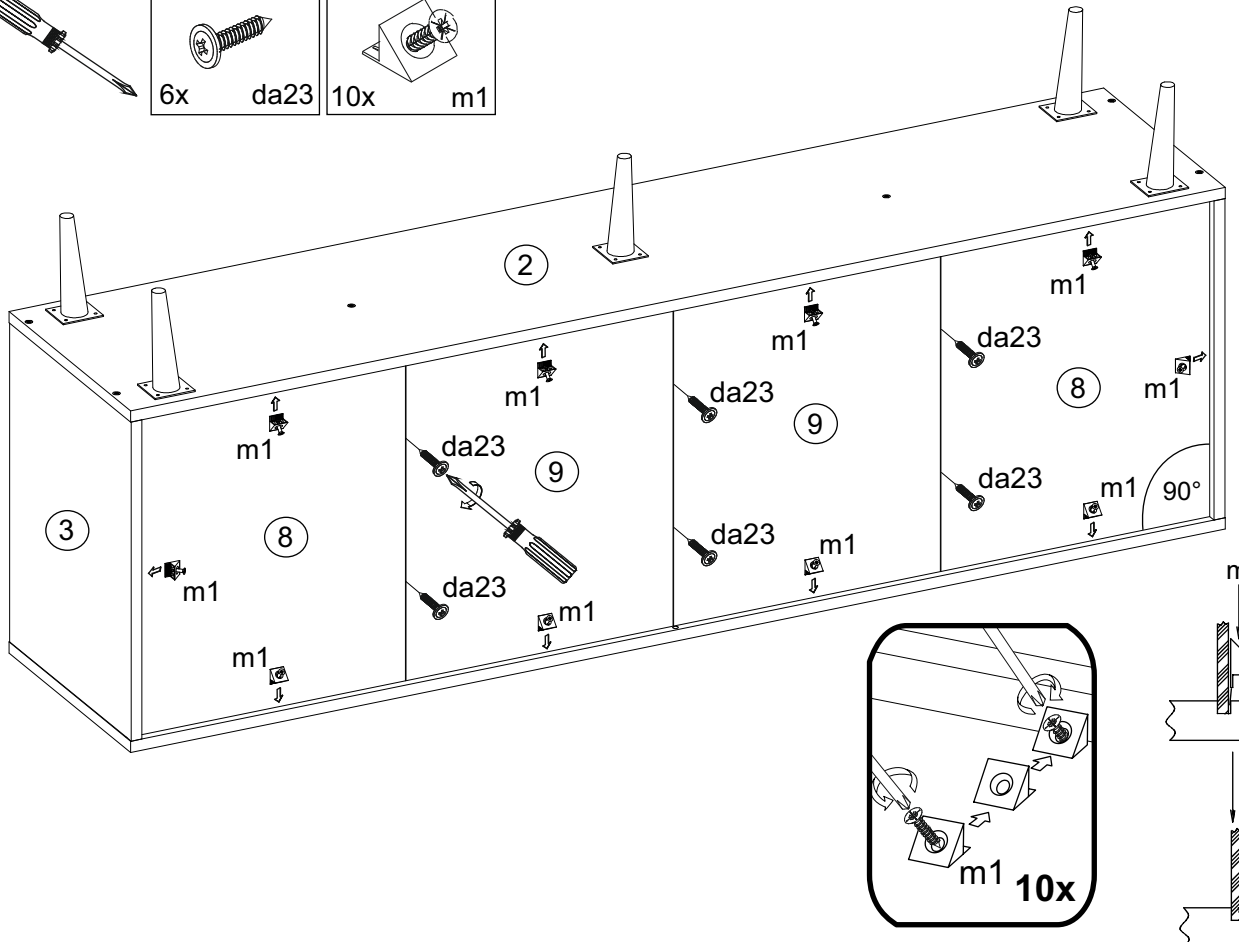
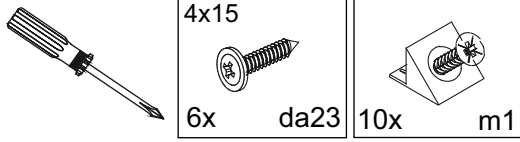
J



K

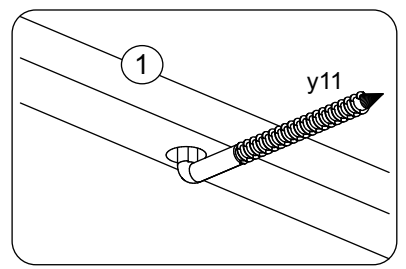
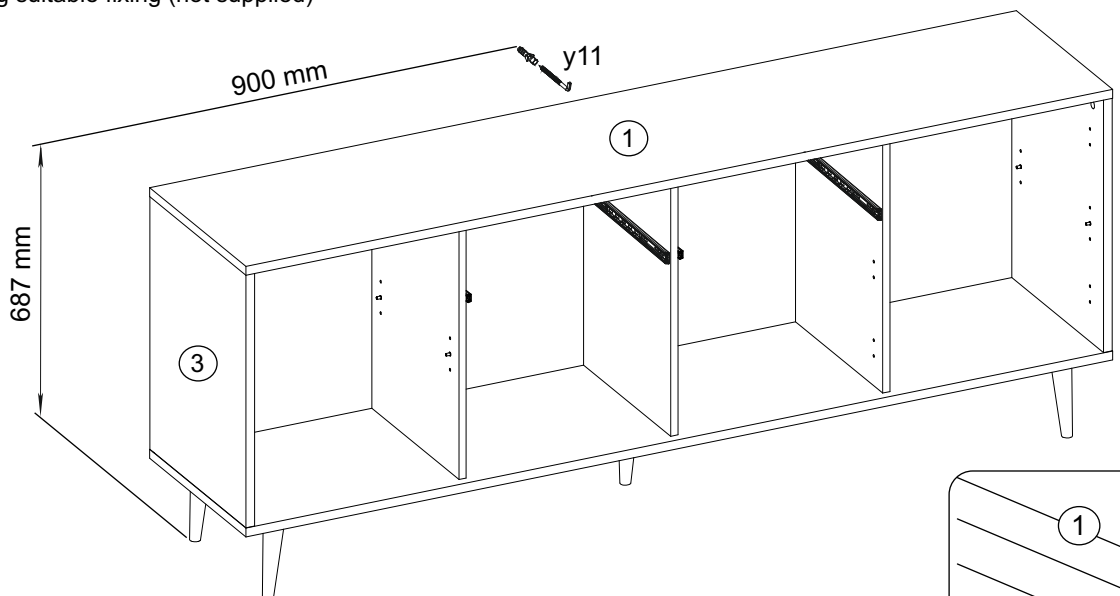
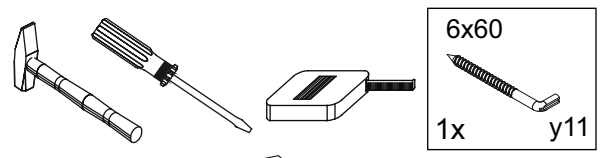


L



M

Le meuble doit être fixé au mur!
 Das Möbel muss an der Wand befestigt werden!
 This unit must be secured to a wall
 using suitable fixing (not supplied)

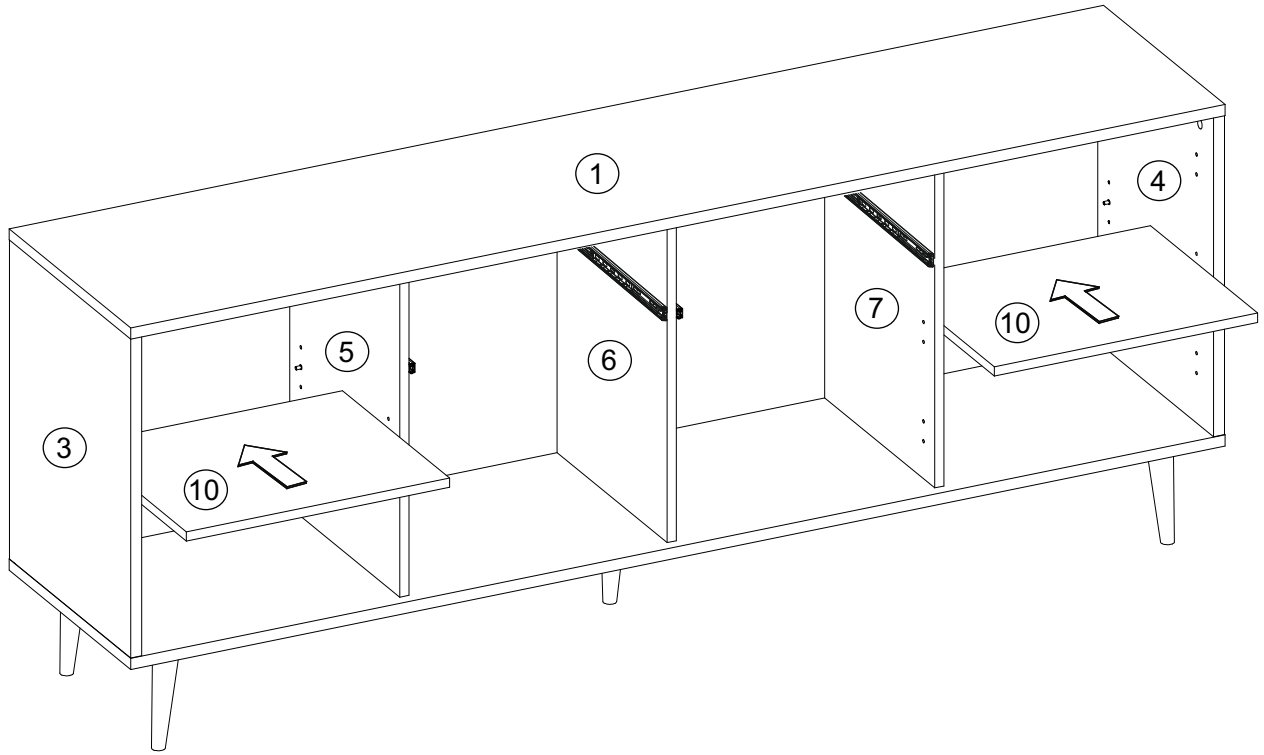


***Attention!**
 Veuillez-vous informer sur le type de cheville et vis approprié à la nature de votre mur.

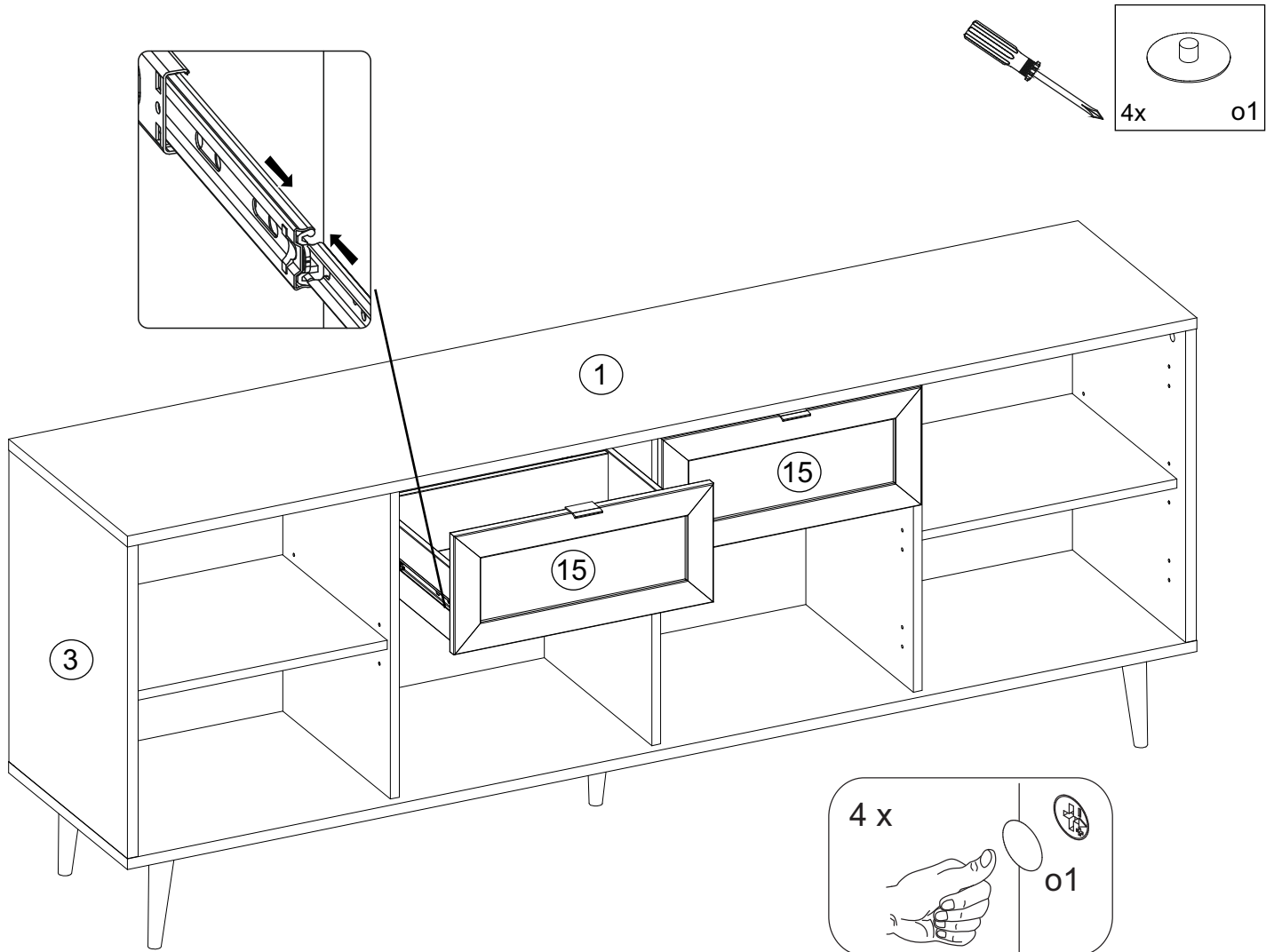
***Achtung!**
 Informieren Sie sich über die Art der Wandverankerung über das geeignete Montagematerial für Ihre Wand!

***Caution!**
 Please inform yourself about suitable material suitable for your wall before mounting.

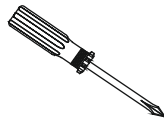
N



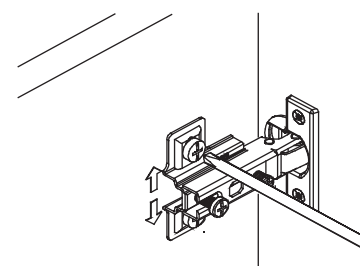
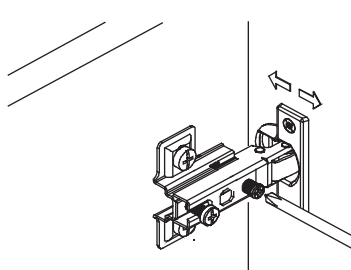
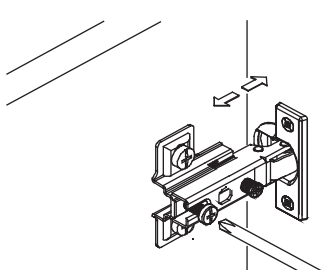
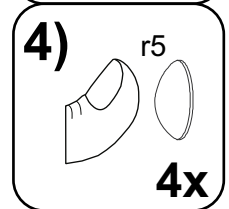
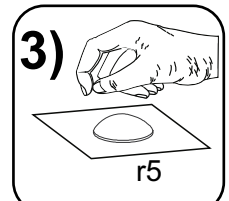
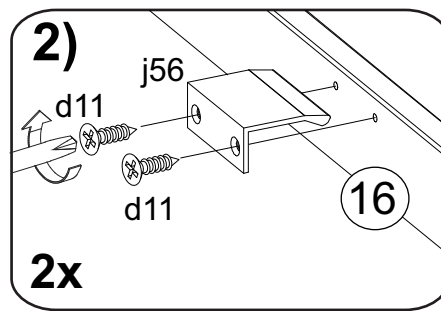
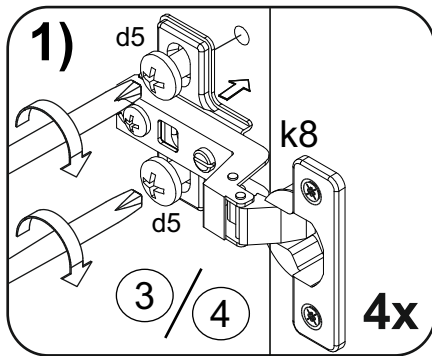
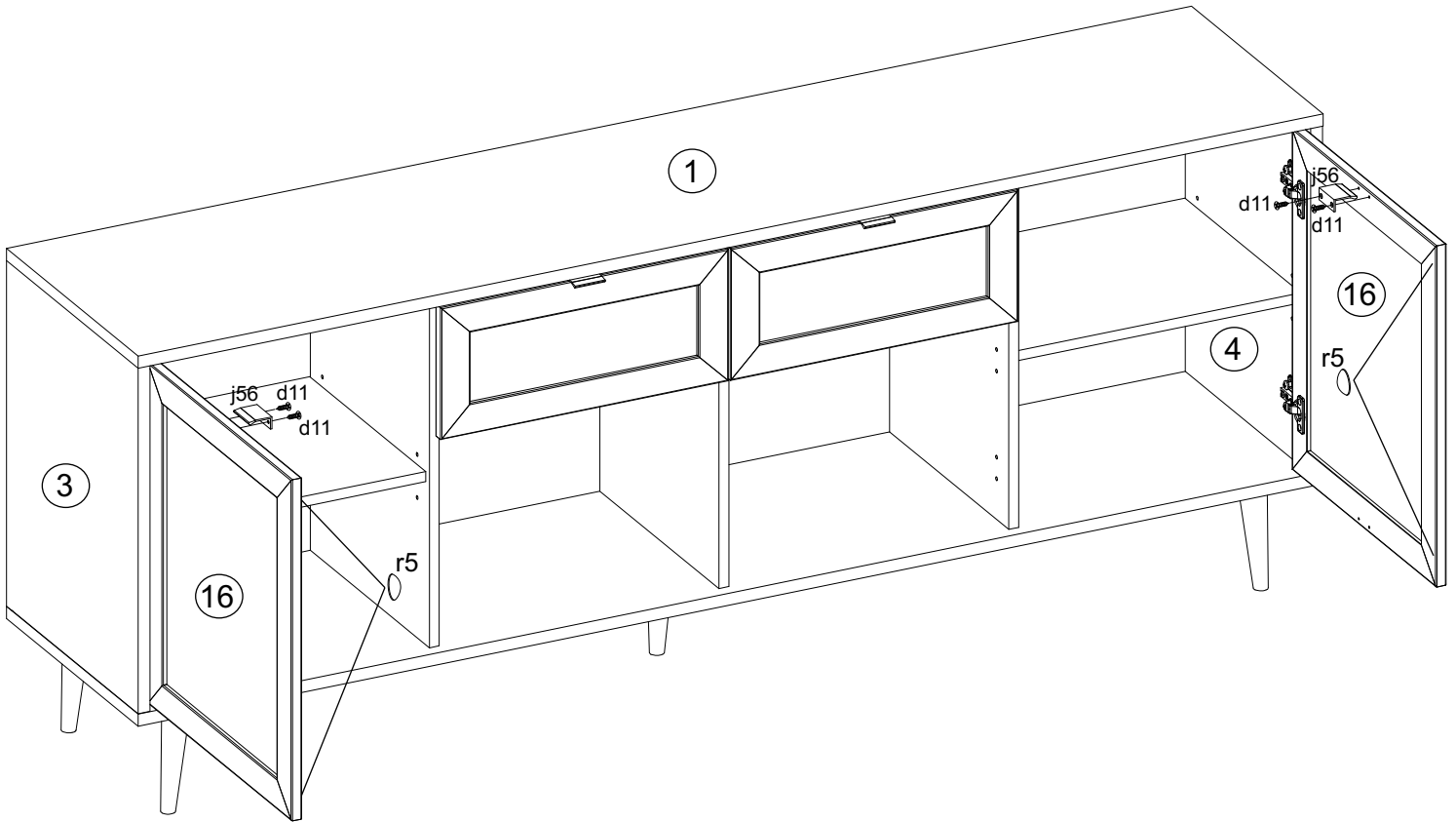
O



P



6.3x13 8x	3,5x15 4x	 2x	 4x
d5	d11	j56	r5



R



6.3x13 8x	d5	3,5x15 4x	d11	 2x	j56	 2x	r5
------------------	----	------------------	-----	--------	-----	--------	----

