



(D) Videounterstützte Montageanleitung

(TR) Video destekli kurulum talimatları

(RU) инструкция по монтажу с помощью видеосигнала

(RO) Instrucțiuni de instalare acceptate video

(GB) Video-assisted assembly instructions

(IT) Istruzioni di montaggio video-assistite

(CZ) Instalační pokyny podporované videem

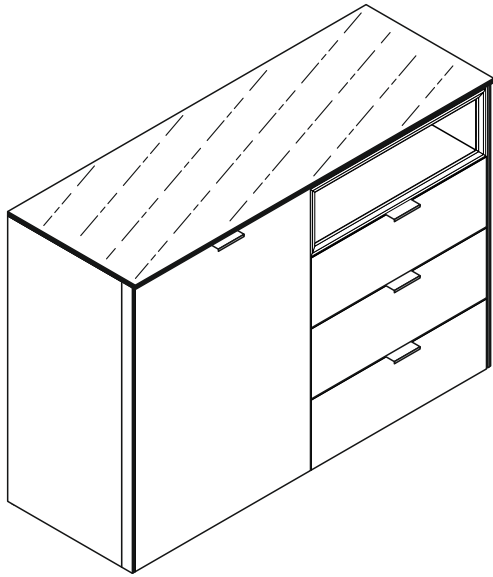
(PL) Instrukcje montażu wspomagane sygnałem wizyjnym

(FR) Instructions de montage assistées par vidéo

(NL) Video-ondersteunde montage-instructies

(HU) Video-támogatott telepítési utasítások

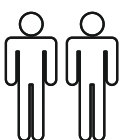
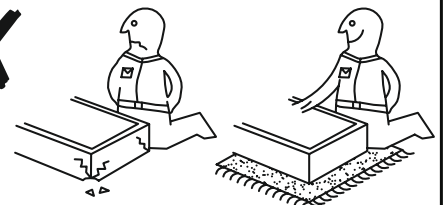
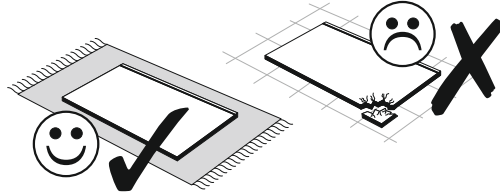
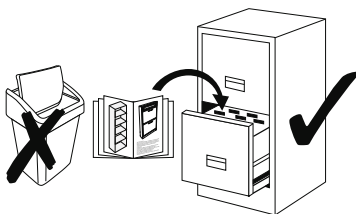
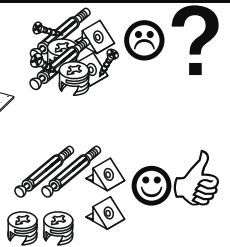
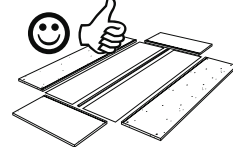
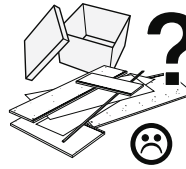
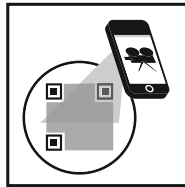
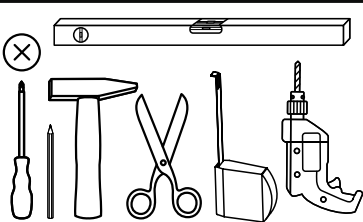
(SK) Inštaláčn  pokyny podporované videom



REPC-Nr.:

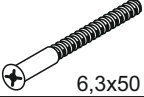

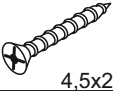


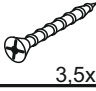
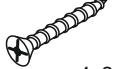




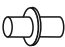
# 0727\_13 Sideboard

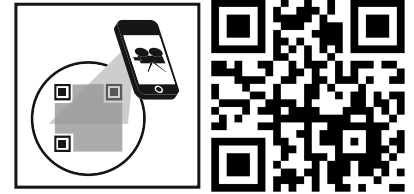
Service • Assistenza • Dienstverlening • Serwis  
Servis • Szerviz • Сервисная служба






Das Ersatzteil-Anforderungsformular finden Sie auf <https://www.maeusbacher.de/ersatzteile/>

## Beutel 1/3






1-10 2x	 6,3x50	1-30 34x	 3x16	1-37 4x	 4,5x25	1-70 6x	 3x30
1-80 12x	 3,5x13	1-90 16x	 3,5x20	1-130 14x	 4x27	1-200 12x	 6,3x13
2-08 12x		2-10 32x	 h=12mm	2-20 44x		2-160 8x	

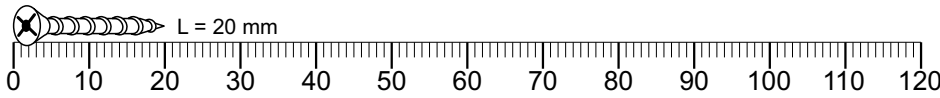


## Beutel 2/3

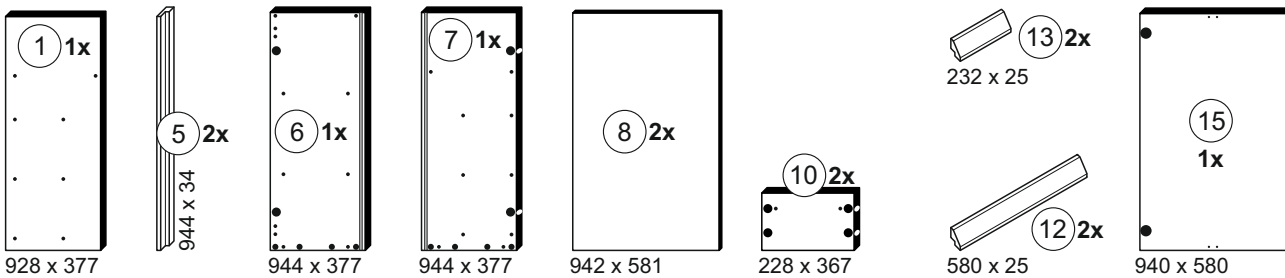
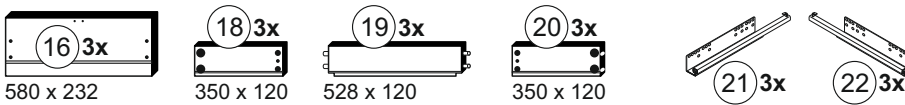
3-07 1x		3-11 2x		3-42 2x	 8er
------------	---	------------	---	------------	---

## Beutel 3/3

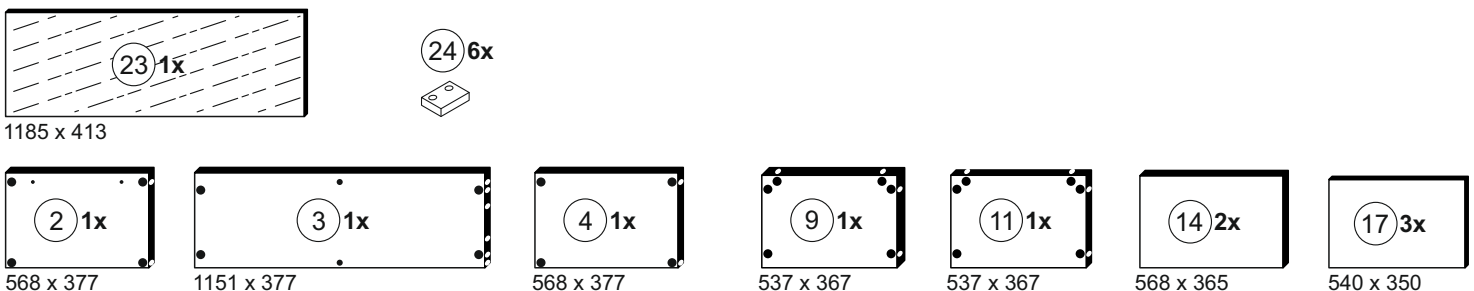
2-103 8x	 8x30	3-130 8x		5-130 2x	 LEIM	5-185 16x		6-421 4x	
-------------	--	-------------	---	-------------	--	--------------	---	-------------	---

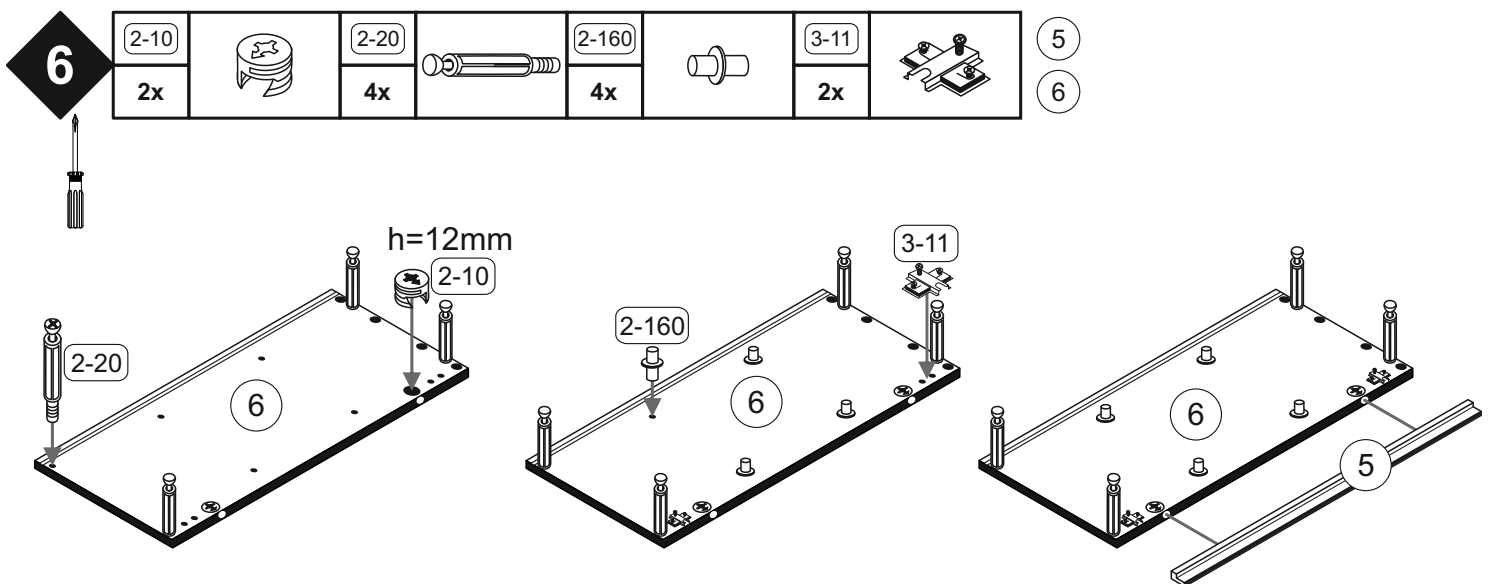
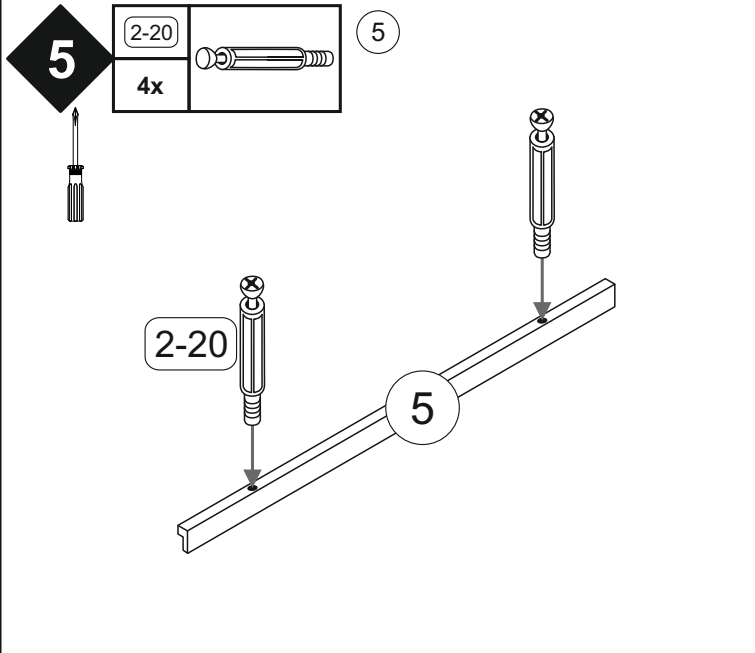
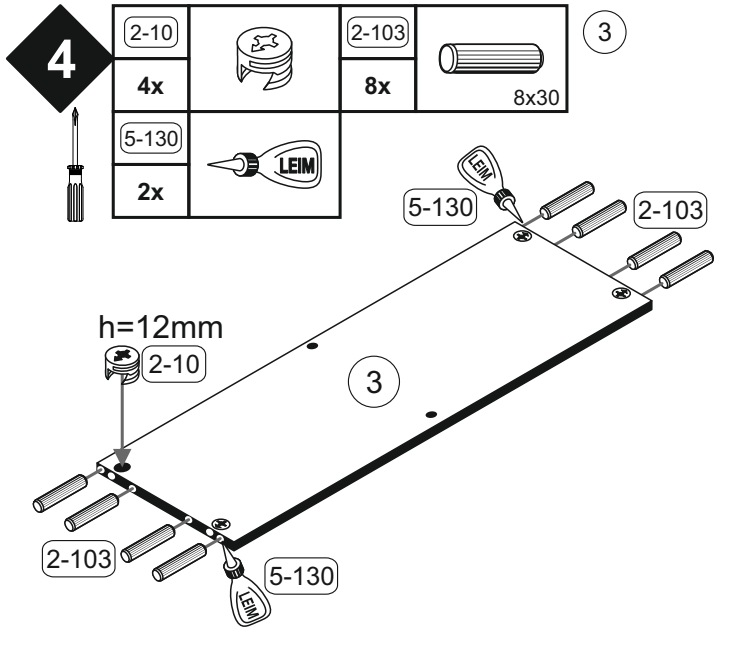
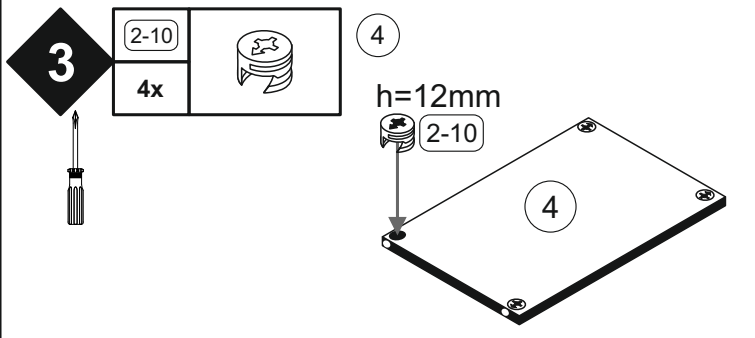
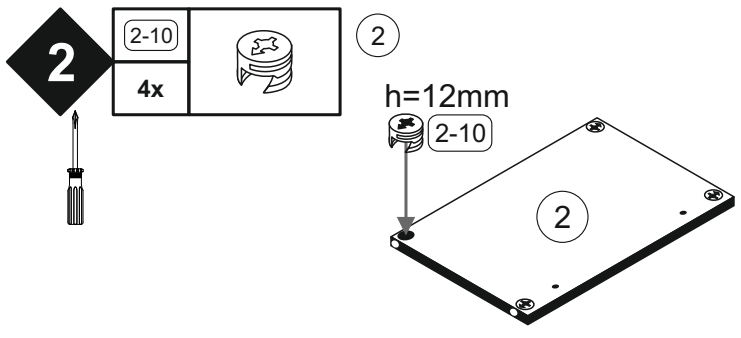
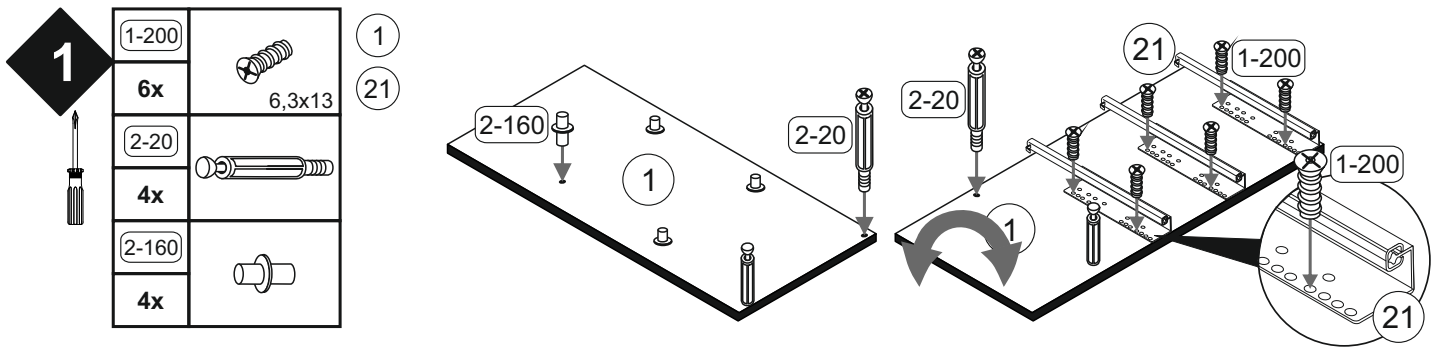


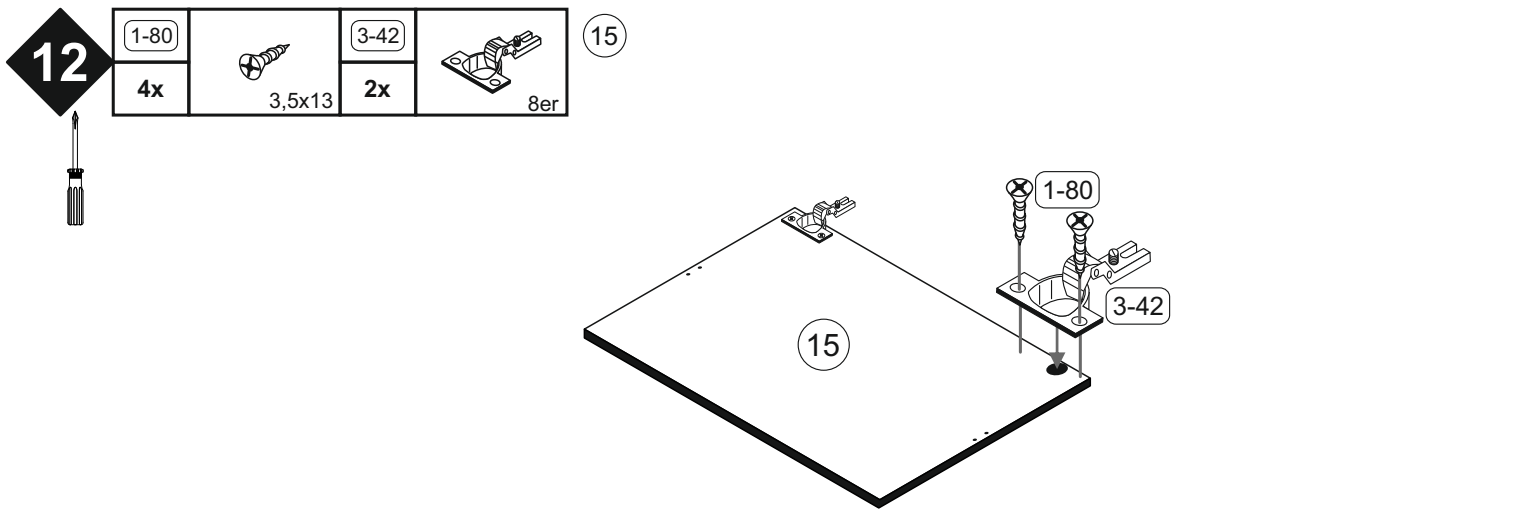
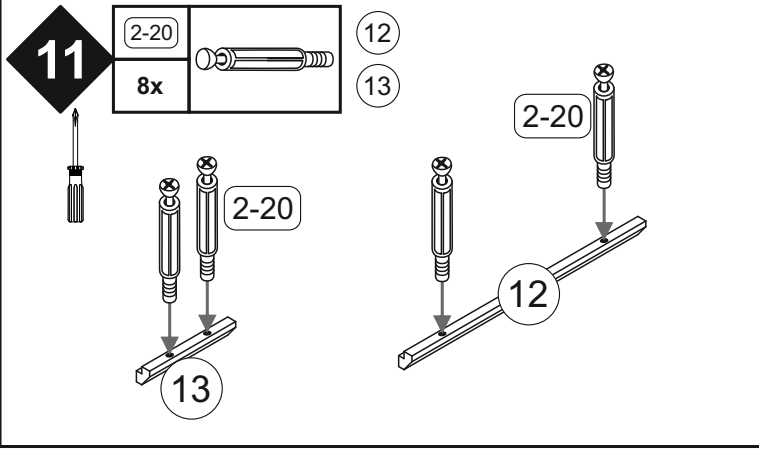
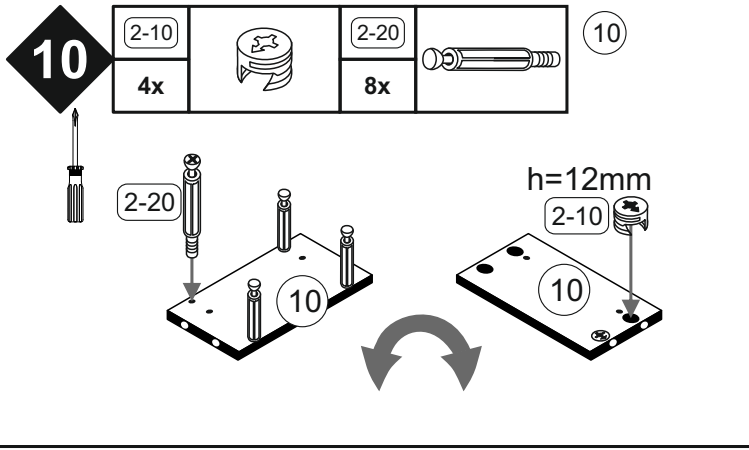
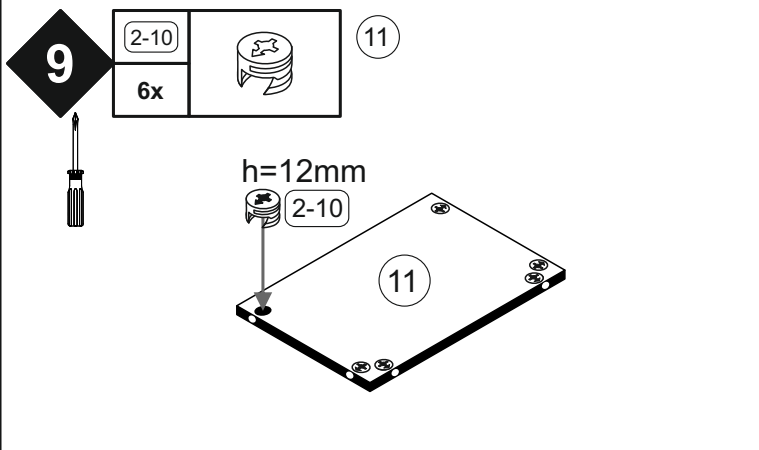
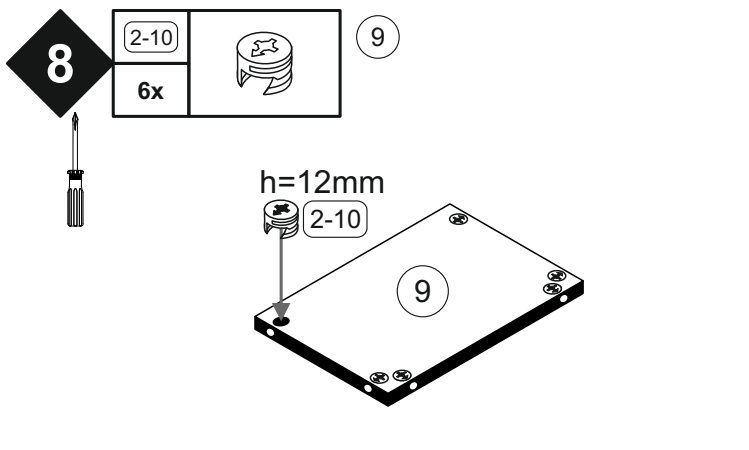
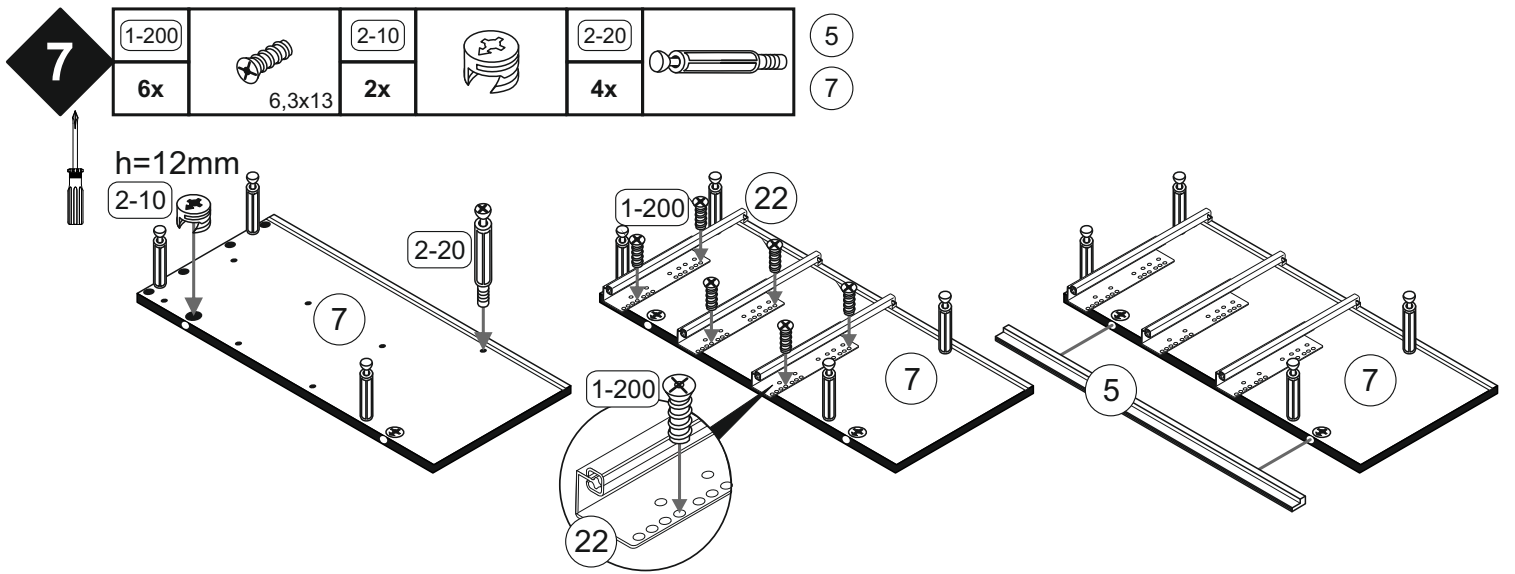
## Colli 1/2



## Colli 2/2







**13**

1-80		2-08		2-20	6-421		16	18
6x	3,5x13	12x	h=10mm	12x	3x		20	

h=10mm

**14**

1-70		1-90		5-185		17	18	19
2x	3x30	8x	3,5x20	8x		20	21	

0.5 cm 54 cm 2 cm 35 cm 0.5 cm 2 cm


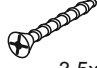
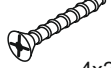
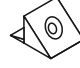
90°

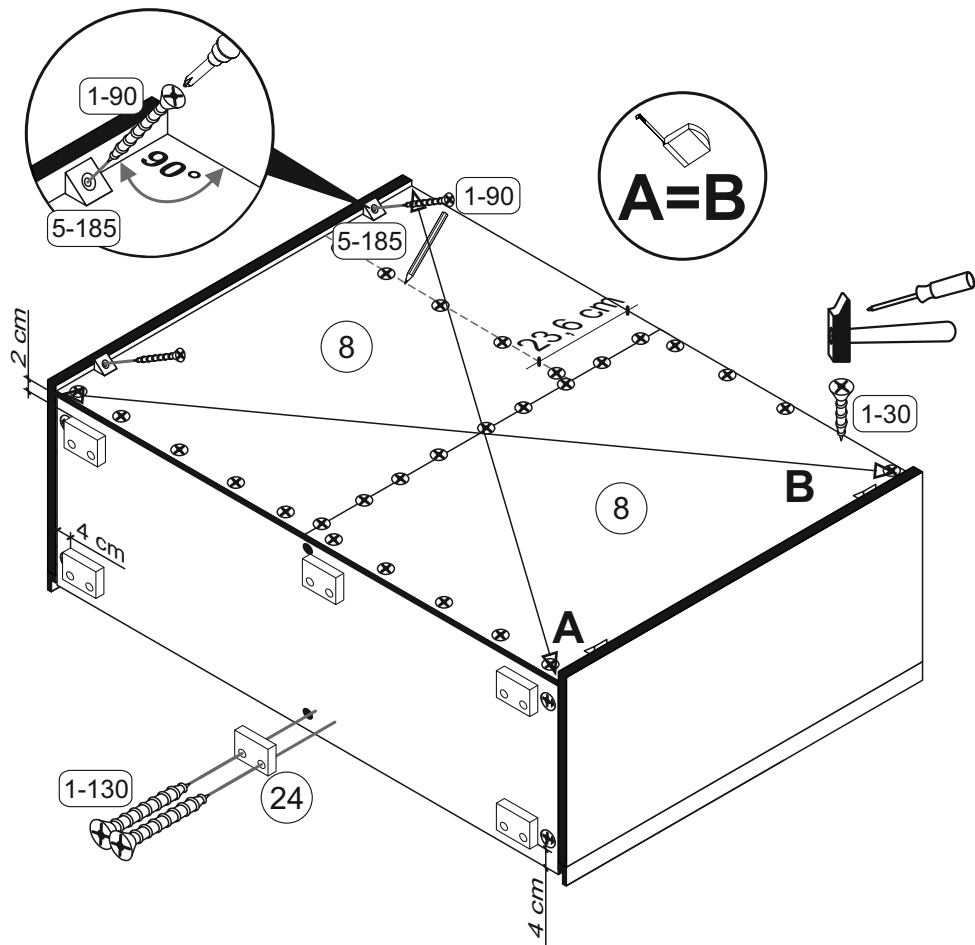
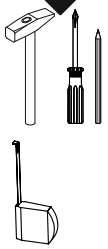
A=B

**15**

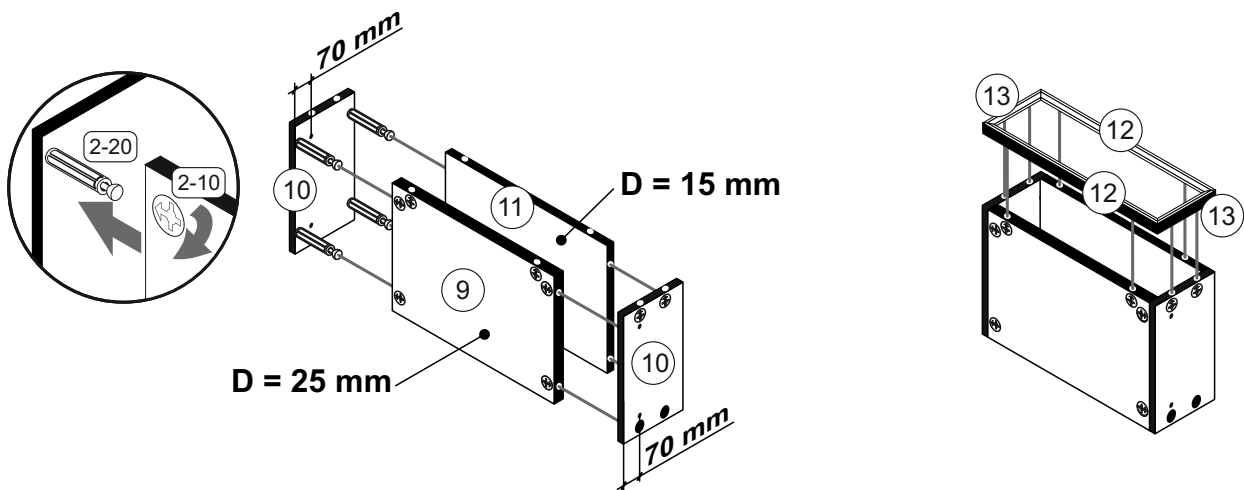
1-10	
2x	6,3x50

16


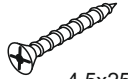

1-30		1-90		1-130		5-185	
29x	3x16	4x	3.5x20	12x	4x27	4x	

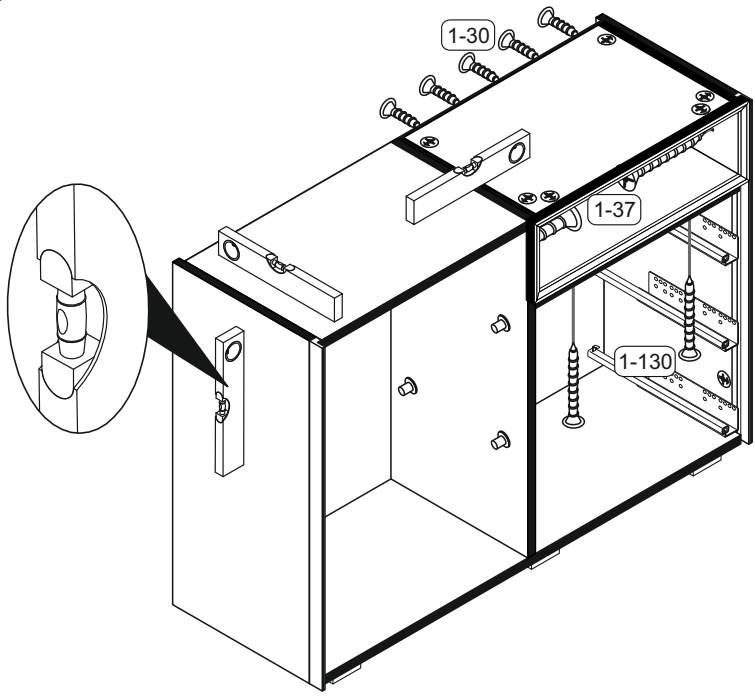
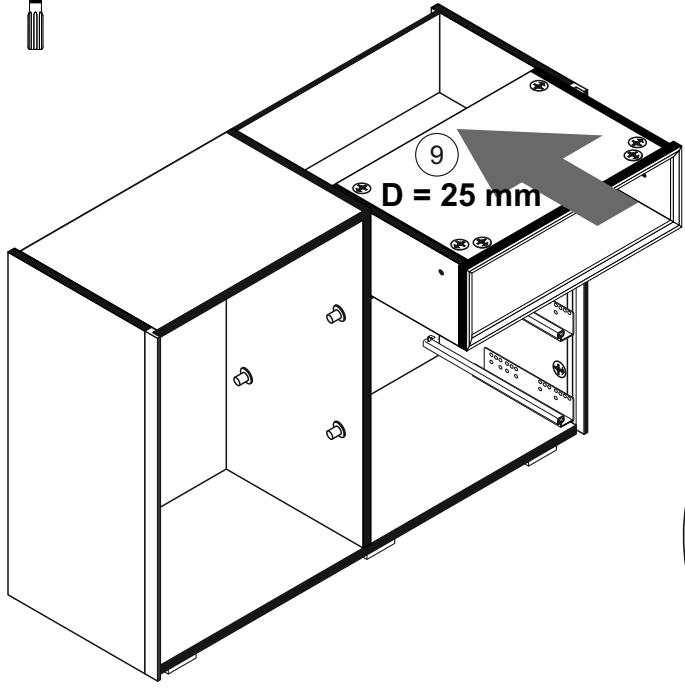
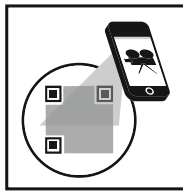


17

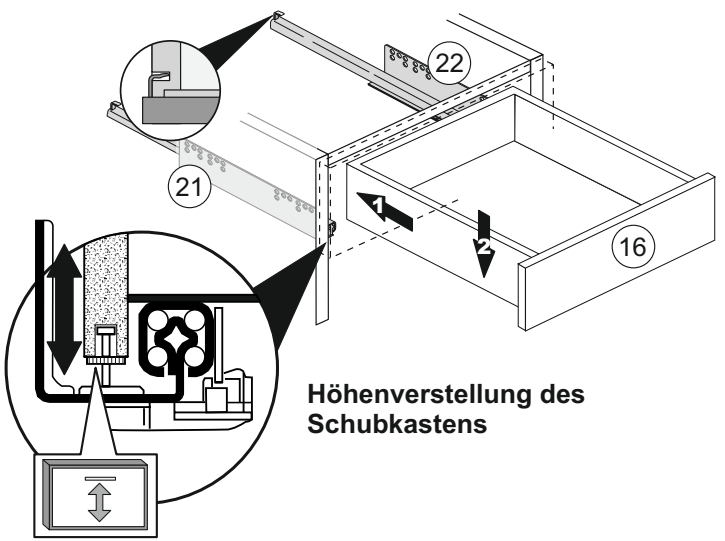
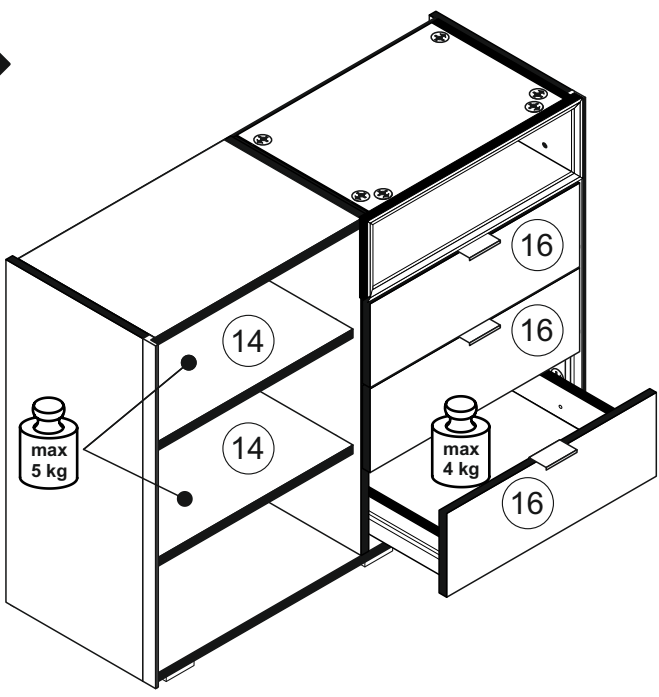


18

1-30		1-37		1-130	
5x	3x16	4x	4.5x25	2x	4x27



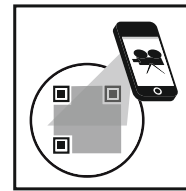
19



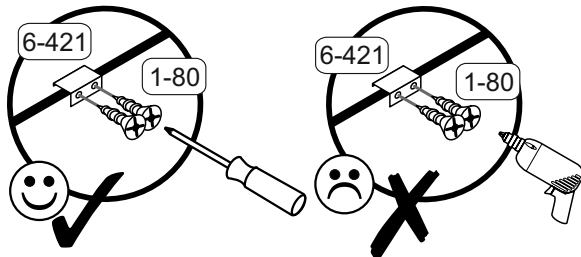
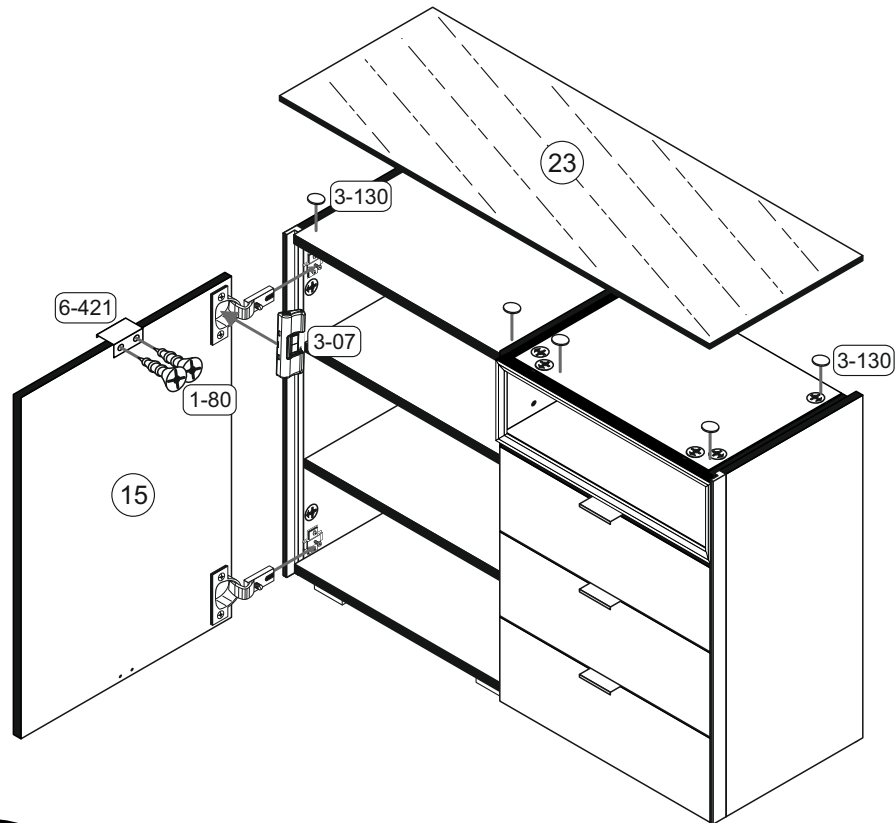
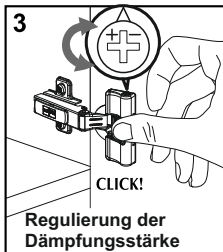
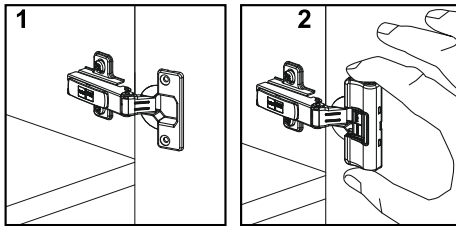
Höhenverstellung des Schubkastens

20

1-80		3-07		3-130		6-421	
2x	3,5x13	1x		8x		1x	



## Montage der Türdämpfung



**Türen einstellen (Scharniere justieren)**

Adjusting the doors (adjusting the hinges)

Régler les portes (ajuster les charnières)

Sistemare le porte (regolare le cerniere)

Deuren instellen (scharnieren afstellen)

Nastawić drzwi (wyregulować zawiasy)

Vyrovnejte dvířka (seřid'te závěsy)

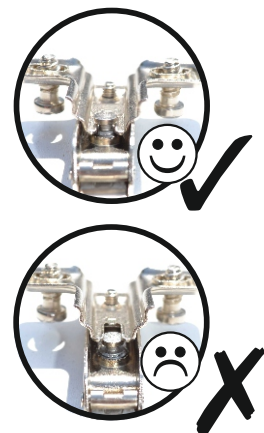
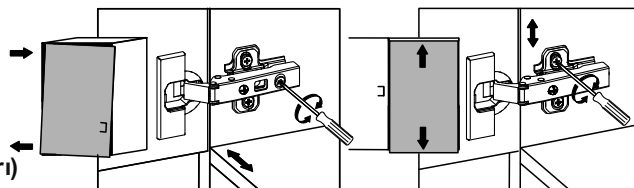
Nastavenie dverí (nastavenie závesov)

Állítsa be az ajtókat (állítsa be a zsanérokot)

Reglare uși (ajustare balamale)

Kapıların ayarlanması (mentşelerin seviye ayarı)

Регулировка дверей (регулировка шарнира)



Hersteller :

**M**äusbacher  
MÖBELFABRIK

Steinachtalstraße 37

Fax: 09266/990220

96242 Sonnefeld-Hassenberg

eMail: support@mausbacher.de

