



EASY ALLROUND LED

- DE - Montage-/ Bedienungsanleitung
- EN - Assembly/operating instructions
- FR - Notice de montage/d'utilisation
- NL - Montage- / gebruikshandleiding
- ES - Instrucciones de montaje y de uso
- IT - Istruzioni per il montaggio e l'uso
- PL - Instrukcja montażu i obsługi
- CS - Návod k montáži a obsluze
- PT - Instruções de montagem/utilização
- RU - Руководство по установке и эксплуатации
- RO - Instrucțiuni de montaj/ utilizare
- HU - Szerelési/kezelési útmutató
- HR - Upute za montažu/uporabu
- SL - Navodila za montažo/ uporabo
- SK - Návod na montáž/obsluhu
- RS - Uputstvo za upotrebu i montažu
- BG - Ръководство за монтаж/ обслужване
- EL - Οδηγίες συναρμολόγησης/χειρισμού
- SV - Monterings- och bruksanvisning
- FI - Asennus- ja käyttöohje
- TR - Montaj / Kullanma talimatı



Abb. ähnlich



Inhalt

- DE - Gesetzliche Gewährleistung	5
Lieferumfang	16
Sicherheitshinweise	17
Handhabungshinweise	24
Ersatzteilbestellung	28
Technische Daten	31
- EN - Legal Warranty	5
Scope of delivery	16
Safety instructions	17
Handling	24
Spare parts order	28
Technical Data	31
- FR - Garantie légale	5
Contenu de la livraison	16
Consignes de sécurité	17
Utilisation	24
Commande de pièces de rechange	28
Données techniques	31
- NL - Wettelijke garantie	5
Leveringsomvang	16
Veiligheidsvoorschriften	17
Handleiding	24
Bestelling van reserveonderdelen	28
Technische gegevens	31
- ES - Garantía legal	5
Volume de suministro	16
Indicaciones de seguridad	17
Aplicación	24
Pedido de recambios	28
Datos técnicos	31
- IT - Garanzia di legge	5
Dotazioni di serie	16
Avvertenze di sicurezza	17
Utilizzo	24
Ordine di pezzi di ricambio	28
Dati tecnici	31
- PL - Gwarancja ustawowa	5
Zakres dostawy	16
Instrukcje bezpieczeństwa	17
Zastosowanie	24
Zamówione części zamiennych	28
Dane techniczne	31

- CS - Zákonná záruka	5
Rozsah dodávky	16
Pokyny k manipulaci	24
Objednání náhradních dílu	28
- PT - Garantia	5
Volume de entrega	16
Notas sobre o manuseamento	24
Empomenda de peças sobressalentes	28
- RU - Правовая гарантия	5
Объем поставки набор	16
Указания по обращению	24
Заказ запчастей	28
- RO - Garanția legală	5
Setul de livrare	16
Indicații privind manipularea	24
Comandarea pieselor de schimb	28
- HU - Vonatkozó jótállás	5
A csomag tartalma	16
Kezelési utasítások	24
Pótalkatrészek megrendelése	28
- HR - Zakonsko jamstvo	5
Opseg isporuke	16
Napomene o rukovanju	24
Nacrt rezervnih dijelova	28
- SL - Zakonsko jamstvo	5
Rozsah dodávky	16
Pokyny k manipulácii	24
Objednávania náhradných dielov	28
- RS - Zakonska garancija	5
Opseg isporuke	16
Uputstvo za rukovanje	24
Porudžbina rezervnih elova	28
- BG - Законова гаранция	5
Обхват на доставка	16
Указания за работа	24
Резервни части за	28
- EL - Νομικά προβλεπόμενη εγγύηση	5
Πεδίο εφαρμογής της παράδοσης	16
Υποδείξεις χειρισμού	24
Παραγγελία ανταλλακτικών	28

- SV - lagstadgad garanti	5
Leveransens omfattning	16
Produktens hantering	24
Reservdelsbeställning	28
- FI - Lakimääräinen takuu	5
Toimituksen laajuus	16
Käyttöohjeet	24
Varaosat järjestys	28
- TR - Yasal garanti	5
Teslimat kapsamı	16
Kullanım ile ilgili bilgiler	24
Yedek parça sipariş	28

DE - Gesetzliche Gewährleistung

- Dieses KETTLER Produkt wurde unter Verwendung hochwertiger Materialien und mit größter Sorgfalt hergestellt. Sollten dennoch Mängel auftreten, richten Sie die Reklamation zusammen mit dem Kaufbeleg an Ihren Händler. Es gelten die gesetzlichen Gewährleistungsbestimmungen. Schäden durch unsachgemäße Behandlung, durch Nichtbeachtung der Anleitung und Pflegehinweise oder durch Umwelteinflüsse (z.B.: Luft-/Wasserverschmutzung, Sonnencreme) sind von der Gewährleistung ausgeschlossen.
- Bitte verschrauben Sie zunächst alle Teile lose und kontrollieren Sie deren richtigen Sitz. Richten Sie das so vormontierte Möbelstück auf einer ebenen Fläche aus und ziehen Sie erst dann alle Schrauben fest an. Kontrollieren Sie alle Schraubverbindungen nach dem Montageschritt auf festen Sitz.

EN - Legal Warranty

- This KETTLER product was produced with great care using high-quality materials. If defects should be found, direct your complaint together with the sales receipt to your dealer. Legal warranty provisions apply. Damage due to improper handling, failure to observe the instructions and care information, or through environmental effects (i.e. air/water pollution, sunscreen) are excluded from the warranty.
- To start with, only do up the screws loosely on all parts and make sure they sit properly. Place the pre-assembled piece of furniture on an even surface, and only then tighten all the screws. Make sure all screw connections are sturdy after assembling.

FR - Garantie légale

- Ce produit KETTLER a été fabriqué avec le plus grand soin en utilisant des matériaux de qualité supérieure. Si des défauts devaient cependant survenir, veuillez adresser votre réclamation accompagnée du bon d'achat à votre distributeur. Les dispositions légales de garantie sont applicables. Les dommages résultant d'un traitement inadéquat, de la non observation des instructions et des conseils d'entretien, ou dus à l'environnement (p. ex. air/ eau pollué/e, crème solaire) sont exclus de la garantie.
- Assemblez tout d'abord toutes les parties sans serrer les vis et contrôlez leur bonne mise en place. Mettez le meuble prémonté dans sa position correcte sur une surface plane et ensuite serrez à fond toutes les vis. Après cette étape de montage, contrôlez le serrage de tous les assemblages à vis.

NL - Wettelijke garantie

- Dit KETTLER product werd met hoogwaardige materialen en grote zorgvuldigheid geproduceerd. Mochten er toch nog gebreken optreden, kunt u zich met uw reclamatie en een kopie van de aankoopbon wenden tot uw dealer. Er gelden de wettelijke garantiebepalingen. Schade door onjuist gebruik, door niet in acht nemen van de handleiding en onderhoudsaanwijzingen of door milieuvloeden (bijv.: lucht/waterverontreiniging, zonnebrandcrème) vallen niet onder de garantie.
- A.u.b. eerst alle delen losjes vastschroeven en controleren of ze goed geplaatst zijn. Breng het zo voorgemonteerde meubelstuk op een vlakke ondergrond in de juiste stand en draai dan pas alle schroeven strak aan. Controleer goed of u alle schroefverbindingen vastgedraaid heeft.

ES - Garantía legal

- Este producto de KETTLER está fabricado con materiales de alta calidad y con extremo cuidado. No obstante, en caso de encontrar defectos, dirija su reclamación junto con el comprobante de compra a su distribuidor. Se aplican las condiciones legales de garantía. Los daños causados por un uso inapropiado, por no seguir las instrucciones o las indicaciones de conservación, o por influencia del entorno (por ejemplo, suciedad por aire o agua, por crema solar) quedan excluidos de la garantía.
- Por favor desatornille todas las piezas hasta que estén flojas y controle su asiento correcto. Para alinear el mueble colóquelo encima de una superficie plana y luego apriete todos los tornillos. Controle después de terminar este paso de montaje el todas las uniones atornilladas están bien ajustadas.

IT - Garanzia di legge

- Questo prodotto KETTLER è stato prodotto impiegando materiali di elevata qualità e massima cura. In caso che si presentino, tuttavia, dei vizi, vi preghiamo di reclamare dal rivenditore presentando la ricevuta dell'acquisto. Valgono le disposizioni di legge in merito alla garanzia. Sono esclusi dalla garanzia eventuali danni causati dal trattamento inidoneo, dal mancato rispetto delle istruzioni e dei consigli per la cura del prodotto o dagli agenti atmosferici (a es. inquinamento dell'aria e/o dell'acqua, crema solare).
- Avvitare dapprima tutte le viti e controllare che siano correttamente fissate. Allineare il mobile premontato su una superficie piana, quindi stringere tutte le viti. Dopo aver ultimato la sequenza di montaggio, controllare che tutti i collegamenti a vite siano correttamente fissati.

PL - Gwarancja ustawowa

- Ten produkt firmy KETTLER został wyprodukowany z najwyższą starannością i przy użyciu wysokiej jakości materiałów. Jeżeli mimo to zostaną stwierdzone wady, proszę złożyć reklamację i przedstawić dowód zakupu sprzedawcy, u którego zakupiono produkt. Obowiązują ustawowe postanowienia dotyczące gwarancji. Gwarancja nie obejmuje szkód powstałych w wyniku nieprawidłowej obsługi, nieprzestrzegania instrukcji i wskazówek dotyczących pielęgnacji, a także spowodowanych przez oddziaływanie środowiska (np.: zanieczyszczenie powietrza/wody, krem do opalania).
- Skręć najpierw ze sobą wszystkie części luźno i skontroluj ich prawidłowe osadzenie. Zmontowany w ten sposób wstępnie mebel wyrównaj na jakiejś równej powierzchni i dopiero wtedy dokręć mocno wszystkie śruby. Skontroluj po kroku montażowym wszystkie połączenia śrubowe pod względem mocnego osadzenia.

CS - Zákonná záruka

- Tento výrobek společnosti KETTLER byl vyroben za použití vysoce kvalitních materiálů a s velkou pečlivostí. Jestliže se přesto vyskytnou nedostatky, směřujte vaši reklamaci na distributora za předložení kupního dokladu. Platí zákonná reklamační ustanovení. Ze záruky jsou vyloučeny škody způsobené neodbornou manipulací, nedodržením návodu a pokynů k ošetřování nebo povětrnostními vlivy (např.: znečištění větrem / vodou, opalovacím krémem atd.).
- Prosím přišroubujte nejprve všechny díly volně a zkontrolujte zda jsou dobře usazené. Vyrovnajte takto předmontovaný kus nábytku na rovné ploše a teprve poté šrouby pevně dotáhněte. Zkontrolujte všechna šroubová spojení po příslušném montážním kroku, zdali jsou pevně dotažena.

PT - Garantia

- Este produto KETTLER foi fabricado a partir de materiais de elevada qualidade e com extremo cuidado. Se mesmo assim verificar falhas, apresente a sua reclamação acompanhada da prova de compra junto do seu agente autorizado. São válidas as disposições legais de garantia. Os danos provocados por um manuseamento indevido, pela inobservância do manual e das instruções de conservação ou por agentes atmosféricos (por exemplo: sujidade do ar/água, protetor solar) encontram-se excluídos da garantia.
- Primeiro aparafuse todas as peças sem as apertar e verifique se ficaram montadas corretamente. Alinhe a peça de mobiliário assim pré-montada sobre uma superfície plana e depois aperte bem todos os parafusos. Verifique se todas as ligações aparafusadas estão bem apertadas após a etapa de montagem.

RU - Правовая гарантия

- Данное изделие KETTLER произведено с особой тщательностью и использованием высококачественных материалов. Если все же будут обнаружены недостаток, направьте свою рекламацию вместе с чеком в место приобретения товара. На изделие распространяются гарантийные обязательства. Повреждения, полученные вследствие ненадлежащего использования, несоблюдения указаний руководства по эксплуатации и указаний по уходу или вызванные влиянием погодных условий (например, загрязнение из-за воздействия воздуха или воды), не являются гарантийными.
- Сначала соедините все детали не плотно и проверьте правильность их посадки. Установите предварительно собранное изделие на ровную поверхность и только после этого затяните все винты. Проверьте все резьбовые соединения на прочность посадки.

RO - Garanția legală

- Acest produs KETTLER a fost fabricat prin utilizarea materialelor de calitate superioară și cu grijă deosebită. Cu toate acestea, în cazul deficiențelor, adresați reclamația însoțită de bonul fiscal comerciantului dvs. Se aplică dispozițiile legale privind garanția. Deteriorările ca urmare a manipulării necorespunzătoare, nerespectării instrucțiunilor și indicațiilor privind îngrijirea sau din cauza influenței mediului (de exemplu: murdăria provenită din aer, crema de plajă) sunt excluse de la acordarea garanției.
- Prindeți mai întâi toate piesele fără a le strânge și corectați poziția lor dacă este incorectă. Așezați piesa de mobilier premontată pe o suprafață plană și numai atunci strângeți toate șuruburile. După montaj verificați poziția fixă a îmbinărilor cu șuruburi.

HU - Vonatkozó jótállás

- A jelen KETTLER termék kiváló minőségű anyagok felhasználásával, rendkívüli gondossággal készült. Amennyiben mégis hibák merülnének fel, reklamációjával a vásárlást igazoló nyugta felmutatása mellett forduljon ahhoz az üzlethez, ahol a terméket vásárolta. A törvényes jótállási feltételek érvényesek. A nem rendeltetésszerű használatból, az útmutató és az ápolási tanácsok figyelmen kívül hagyásából, illetve a környezeti hatásokból (pl. levegő-/ vízszennyezés, naptej) eredő károkra nem vonatkozik a jótállás.
- Kérjük, először minden alkatrészt csak lazán csavarozzon össze, majd ellenőrizze, hogy minden a megfelelő helyre került-e. Állítsa be az így előszerelt bútor egy sík felületen, és csak ezután húzzon meg minden csavart. Szerelés után ellenőrizzen minden csavart, hogy a csavarkötések nem lazultak-e meg.

HR - Zakonsko jamstvo

- Ovaj proizvod KETTLER izrađen je uz primjenu visokokvalitetnih materijala i velike pažnje. Ako se ipak pojave nedostaci, obratite se s reklamacijom i računom svojem prodavatelju. Primjenjuju se zakonske odredbe o jamstvu. Jamstvo ne pokriva štete nastale nestručnim rukovanjem, nepridržavanjem uputa i napomena o njezi ili atmosferskim utjecajima (npr.: onečišćenjem zrakom/vodom, kremom za sunčanje).
- Prvo postavite vijke na dijelove tako da budu labavi i provjerite da su ispravno sjeli na svoje mjesto. Izravnajte prethodno montirani komad namještaja na ravnoj površini i tek tada zategnite sve vijke. provjerite da su nakon koraka montaže svi vijčani spojevi čvrsto sjeli na svoje mjesto.

SL - Zakonsko jamstvo

- Ta izdelek KETTLER je bil izdelan zelo skrbno, uporabljeni pa so bili zelo kakovostni materiali. Če kljub temu pride do napak, pošljite reklamacijo, skupaj z računom, svojemu trgovcu. Veljajo zakonska jamstvena določila. Škoda zaradi nepravilne uporabe, zaradi neupoštevanja navodil in nege ali zaradi vplivov okolja (npr.: onesnaženje zraka / vode, s kremami za sonce) je izvzeta iz jamstva.
- Najprej privijte vse dele na rahlo in preverite če so pravilno pritrjeni. Predhodno zmontirane kose pohišstva poravnajte na ravni površini in šele nato zategnite vse vijake. Po montažnem koraku preverite trdnost vseh vijačnih spojev.

SK - Zákonná záruka

- Tento výrobok značky KETTLER bol svedomito vyrobený použitím kvalitných materiálov. Ak by sa napriek tomu vyskytli nedostatky, obráťte sa s reklamáciou spolu s predložením dokladu o kúpe na svojho predajcu. Platia zákonom stanovené podmienky záruky. Táto záruka sa nevzťahuje na škody spôsobené neodborným zaobchádzaním, nedodržaním návodu a pokynov na ošetrovanie alebo vplyvmi prostredia (napr.: znečistený vzduch a voda, opaľovací krém).
- Zoskrutkujte najskôr všetky diely voľne a skontrolujte ich správne uloženie. Vyrovnajte predmontovaný kus nábytku na rovnej ploche a až potom pevne dotiahnite všetky skrutky. Skontrolujte po kroku montáže, či sú všetky skrutkové spoje pevne dotiahnuté.

RS - Zakonska garancija

- Ovaj KETTLER proizvod proizveden je uz najveću pažnju korišćenjem kvalitetnih materijala. Ukoliko primetite nedostatke, proizvod zajedno s računom reklamirajte kod prodavca. Važe zakonski uslovi garancije. Oštećenja nastala nestručnim rukovanjem, nepoštovanjem uputstava i saveta za održavanje, ili štete nastale pod uticajem okoline (npr.: prljavštinom iz vazduha/vode, kremama za sunčanje) nisu obuhvaćena garancijom.
- Prvo labavo pričvrstite sve delove i proverite njihov pravilan položaj. Poravnajte tako predmontirani komad nameštaja na ravnoj površini, pa tek onda pritegnite sve zavrtnje. Proverite jesu li svi zavrtnji dobro pričvršćeni nakon montaže.

BG - Законова гаранция

- Този продукт на KETTLER е произведен чрез използване на висококачествени материали и с най-голяма грижа. Ако все пак възникнат дефекти, предявете рекламацията към Вашия търговец заедно с касовата бележка. Важат гаранционните условия. Повреди поради неправилно третиране, поради неспазване на ръководството и на указанията за поддръжка или поради влияния на околната среда (напр.: замърсявания на въздуха/водата, слънцезащитни кремове) са изключени от гаранцията.
- Най-напред завийте всички части хлабаво и проверете правилното им положение. Нивелирайте предварително монтирания мебелен елемент върху равна повърхност и едва тогава затегнете всички винтове. Проверете всички винтови съединения за стабилното им положение след монтажната стъпка.

EL - Νομικά προβλεπόμενη εγγύηση

- Αυτό το προϊόν KETTLER παράχθηκε με χρήση υλικών υψηλής ποιότητας και με τη μεγαλύτερη προσοχή. Αν, παρόλα αυτά, προκύψει οποιοδήποτε πρόβλημα, απευθύνετε την αξίωσή σας μαζί με την απόδειξη αγοράς στο τοπικό σας κατάστημα. Ισχύουν οι νομικά προβλεπόμενοι όροι εγγύησης. Η εγγύηση δεν καλύπτει ζημιές λόγω ακατάλληλων χειρισμών, λόγω μη τήρησης των οδηγιών και των υποδείξεων φροντίδας ή λόγω επιδράσεων του περιβάλλοντος (π.χ. ρύποι αέρα/νερού, αντηλιακό).
- Πρώτα βιδώστε χαλαρά όλα τα μέρη και ελέγξτε την σωστή θέση τους. Ευθυγραμμίστε έτσι το προσυναρμολογημένο έπιπλο πάνω σε μια επίπεδη επιφάνεια και σφίξτε καλά στη συνέχεια όλες τις βίδες. Ελέγξτε ίλες τις κοχλιωτές συνδέσεις μετά τη διαδικασία συναρμολόγησης ως προς την σωστή θέση.

SV - lagstadgad garanti

- Denna KETTLER-produkt har tillverkats av kvalitetsmaterial med största noggrannhet. Skulle det trots allt finnas skäl till reklamationer bör du vända dig till den affär där du köpt möblerna. Glöm ej ta med kvittot! För denna produkt gäller lagstadgade garantibestämmelser. Garantin gäller inte skador som uppkommit på grund av felaktigt handhavande, åsidosättande av monterings- och bruksanvisningen eller skötselråden eller på grund av att produkten utsatts för yttre miljöpåverkan (t.ex. luft-/vattenföroreningar eller solkräm).
- Skruva först ihop alla delar löst och kontrollera att allt sitter på rätt ställe. Ställ den förmonterade pallen på en plan och jämn yta, rikta den om det behövs och drag först nu åt alla skruvar ordentligt. Kontrollera sedan alla skruvförbindningar att de verkligen är ordentligt åtdragna.

FI - Lakimääräinen takuu

- Tämä KETTLER tuote on valmistettu korkealuokkaisista, laadukkaista materiaaleista ja erityisellä huolella. Mikäli tästä huolimatta tuotteessa esiintyy puutteita, toimita valitus yhdessä ostotodistuksen kanssa jälleenmyyjällesi. Voimassa ovat lainmukaiset takuumääräykset. Virheellisestä käsittelystä, käyttöohjeiden ja hoito-ohjeiden noudattamatta jättämisestä ja ympäristön vaikutuksesta johtuneet vauriot (esim.: ilman tai veden saastumisesta, aurinkovoiteesta) on suljettu pois takuun piiristä.
- Ruuvaa ensin kaikki osat löysästi ja että ne ovat kunnolla paikoillaan. Pane näin esiasennettu kaluste tasaiselle pinnalle ja kiristä sitten vasta ruuvit. Tarkista asennuksen jälkeen, että kaikki ruuviliitokset ovat tiukasti kiinni.

- Bu KETTLER ürünü yüksek kalitede malzemeler kullanılarak ve azami özen gösterilerek imal edilmiştir. Bun rağmen bir kusur görüldüğü takdirde şikayetlerinizi satış belgesiyle birlikte satıcınıza yöneltmenizi rica ederiz. Yasal garanti hükümleri geçerlidir. Yanlış kullanım, kullanma ve bakım talimatına uyulmaması nedeniyle ya da çevresel etkiler nedeniyle (ör. hava/su kirlenmesi, güneş yağı) oluşan hasarlar garanti kapsamında değildir.
- Lütfen önce tüm parçaları sökünüz ve doğru bir şekilde oturup oturmadıklarını kontrol ediniz. Böylece ön montajı yapılmış mobilya parçasını düz bir yere koyunuz ve ondan sonra tüm vidaları iyice sıkınız. Montaj adımlarına göre tüm vida bağlantılarının iyice sabitlenip sabitlenmediklerini kontrol ediniz.

Lieferumfang

- EN - Scope of delivery
- FR - Contenu de la livraison
- NL - Leveringsomvang
- ES - Volume de suministro
- IT - Dotazioni di serie
- PL - Zakres dostawy
- CS - Rozsah dodávky
- PT - Volume de entrega
- RU - Объем поставки набор
- RO - Setul de livrare
- HU - A csomag tartalma
- HR - Opseg isporuke
- SL - Obseg dobave
- SK - Rozsah dodávky
- RS - Opseg isporuke
- BG - Обхват на доставка
- EL - Πεδίο εφαρμογής της παράδοσης
- SV - Leveransens omfattning
- FI - Toimituksen laajuus
- TR - Teslimat kapsamı



———— **Sicherheitshinweise für den Umgang mit Batterien und Akkus** ————
Besondere Sicherheitshinweise für den Umgang mit Akkus

Erhitzen Sie den Akku nicht, und schließen Sie ihn nicht kurz.

Werfen Sie Akkus nie ins Feuer.

Setzen Sie den Akku nicht der direkten Sonne aus.

Benutzen Sie den Akku nicht bei mehr als 45 °C Umgebungstemperatur und in Höhen von mehr als 2.000 Metern über dem Meeresspiegel.

Überlassen Sie Reparatur- und Wartungsarbeiten nur qualifiziertem Servicepersonal.

Eine Überprüfung und/oder Reparatur ist nötig, wenn das Gehäuse auf irgendeine Weise beschädigt wurde, z. B. wenn Feuchtigkeit oder kleine Teile in das Gehäuse eingedrungen sind.

Der Akkupack darf nur vom Hersteller oder einem von ihm beauftragten Servicetechniker oder einer vergleichbar qualifizierten Person geöffnet werden.

Der Akkupack darf nur von einem Fachmann entnommen werden.

—— **Sicherheitshinweise für den Umgang mit Lithiumbatterien** ——

Batterien (insbesondere Lithiumbatterien) können bei unsachgemäßem Umgang explodieren.

Erhitzen Sie Batterien nicht und schließen Sie sie nicht kurz.

Werfen Sie Batterien nie ins Feuer.

Consignes de sécurité pour la manipulation des piles et des accumulateurs

Consignes de sécurité spécifiques à la manipulation des accumulateurs

Ne pas exposer l'accumulateur à des températures élevées, ne pas court-circuiter l'accumulateur.

Ne jamais jeter les accumulateurs dans le feu.

Ne pas exposer l'accumulateur aux rayons directs du soleil.

Ne pas utiliser l'accumulateur si la température ambiante est supérieure à 45 °C et à plus de 2 000 mètres d'altitude au-dessus du niveau de la mer.

Faire effectuer les travaux de réparation et de maintenance par des personnes qualifiées.

Un examen et/ou une réparation s'imposent lorsque le boîtier est endommagé, par exemple en présence d'humidité ou de petites pièces à l'intérieur.

Seuls le fabricant ou un technicien qu'il mandate ou une personne aux qualifications comparables peuvent ouvrir la batterie.

Seul un spécialiste peut retirer la batterie.

Consignes de sécurité pour la manipulation de piles au lithium

En cas de manipulation non conforme, les piles (notamment les piles au lithium) peuvent exploser.

Ne pas exposer les piles à des températures élevées, ne pas court-circuiter les piles.

Ne jamais jeter les piles dans le feu.

_____Veiligheidsvoorschriften voor de omgang met batterijen en accu's _____ **Bijzondere veiligheidsvoorschriften voor de omgang met accu's**

Verhit de accu niet en sluit deze ook niet kort.

Gooi de accu niet in open vuur.

Plaats de accu niet in direct zonlicht.

Gebruik de accu niet bij omgevingstemperaturen boven 45°C en niet op een hoogte boven 2.000 meter boven NAP.

Laat reparaties en onderhoudswerkzaamheden alleen door gekwalificeerd servicepersoneel uitvoeren.

Een controle en/of reparatie is nodig als de behuizing op enigerlei wijze beschadigd werd, bijv. omdat vocht of kleine onderdelen in de behuizing zijn binnengedrongen.

De accupack mag alleen door de fabrikant of een door hem aangewezen servicemonteur of een dienovereenkomstig opgeleide persoon worden geopend.

De accupack mag alleen door een vakman worden verwijderd.

Veiligheidsvoorschriften voor de omgang met lithiumbatterijen

Batterijen (met name lithiumbatterijen) kunnen bij een ondeskundige omgang exploderen.

Verhit de batterijen niet en sluit deze ook niet kort.

Gooi batterijen niet in open vuur.

_____Indicaciones de seguridad para el manejo de pilas y baterías

Indicaciones de seguridad especiales para el manejo de baterías

No caliente ni ponga en cortocircuito la batería.

No arroje la batería al fuego.

No exponga la batería a la radiación solar directa.

No utilice la batería a una temperatura ambiente superior a 45 °C ni a más de 2000 metros sobre el nivel del mar.

Solicite los trabajos de reparación y mantenimiento únicamente al personal de servicio técnico cualificado.

Será necesario el control o la reparación si la carcasa se ha dañado de algún modo, por ejemplo, si se ha filtrado humedad o si han ingresado piezas pequeñas en la carcasa.

El paquete de baterías solo puede ser abierto por el fabricante, un encargado del servicio técnico autorizado por él o una persona que cuente con una cualificación similar.

El paquete de baterías solo puede ser retirado por un experto.

Indicaciones de seguridad para el manejo de pilas de litio

Las pilas (en especial, las pilas de litio) pueden explotar si se utilizan de manera inadecuada.

No caliente ni ponga en cortocircuito las pilas.

No arroje las pilas al fuego.

**_____Avvertenze di sicurezza sull'utilizzo di batterie normali e ricaricabili _
Avvertenze di sicurezza speciali sull'utilizzo di batterie ricaricabili**

Non riscaldare né cortocircuitare la batteria.

Non gettare mai le batterie tra le fiamme.

Non esporre la batteria alla luce solare diretta.

Non utilizzare la batteria con una temperatura ambiente superiore a 45 °C e ad oltre 2000 metri sopra il livello del mare.

Affidare la riparazione e la manutenzione esclusivamente a personale di assistenza qualificato.

Se l'alloggiamento è stato danneggiato in qualsiasi modo, ad es. in caso di penetrazione di umidità o di corpi di piccole dimensioni nell'alloggiamento, è necessario effettuare un controllo e/o una riparazione.

La batteria deve essere aperta esclusivamente dal produttore o da un tecnico di assistenza incaricato dal produttore, oppure da una persona dotata di una qualifica equivalente.

La batteria deve essere rimossa esclusivamente da un esperto.

Avvertenze di sicurezza sull'utilizzo di batterie al litio

Le batterie (soprattutto le batterie al litio) possono esplodere se utilizzate in maniera inappropriata.

Non riscaldare né cortocircuitare le batterie.

Non gettare mai le batterie tra le fiamme.

_____ **Instrukcje bezpieczeństwa dotyczące obchodzenia się z
bateriami i akumulatorami** _____

**Specjalne instrukcje bezpieczeństwa dotyczące obchodzenia
się z akumulatorami**

Nie podgrzewać ani zwierać akumulatorów.

Nie wrzucać akumulatorów do ognia.

Nie wystawiać akumulatorów na bezpośrednie nasłonecznienie.

Nie używać akumulatorów w temperaturze otoczenia powyżej 45°C ani na wysokości powyżej 2000 metrów nad poziomem morza.

Naprawy i konserwacje powierzać wyłącznie wykwalifikowanym serwisantom.

Kontrola i/lub naprawa jest konieczna, jeśli obudowa jest w jakikolwiek sposób uszkodzona, np. przez przedostanie się wilgoci lub małych części do obudowy.

Akumulator może być otwierany wyłącznie przez producenta, autoryzowanego technika serwisowego lub osobę o podobnych kwalifikacjach.

Akumulator może wyjmować wyłącznie specjalista.

**Instrukcje bezpieczeństwa dotyczące obchodzenia się z bateriami
litowymi**

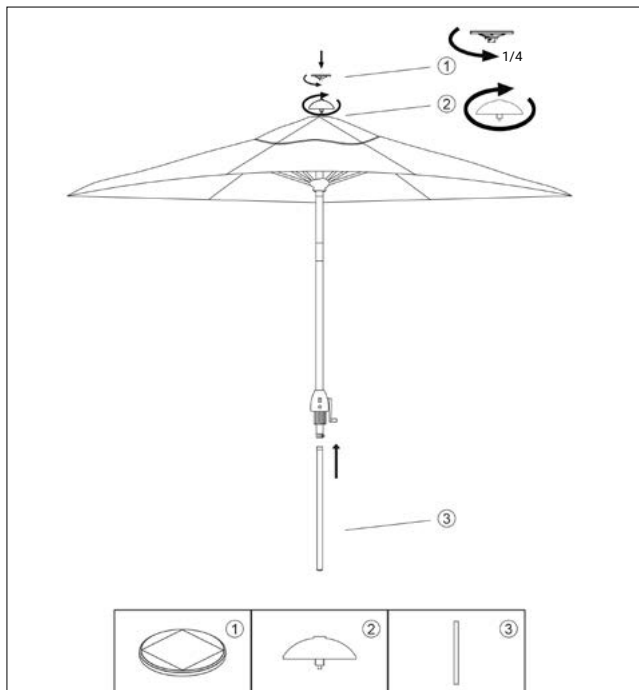
Baterie (w szczególności litowe) mogą wybuchnąć w wyniku niewłaściwego obchodzenia się z nimi.

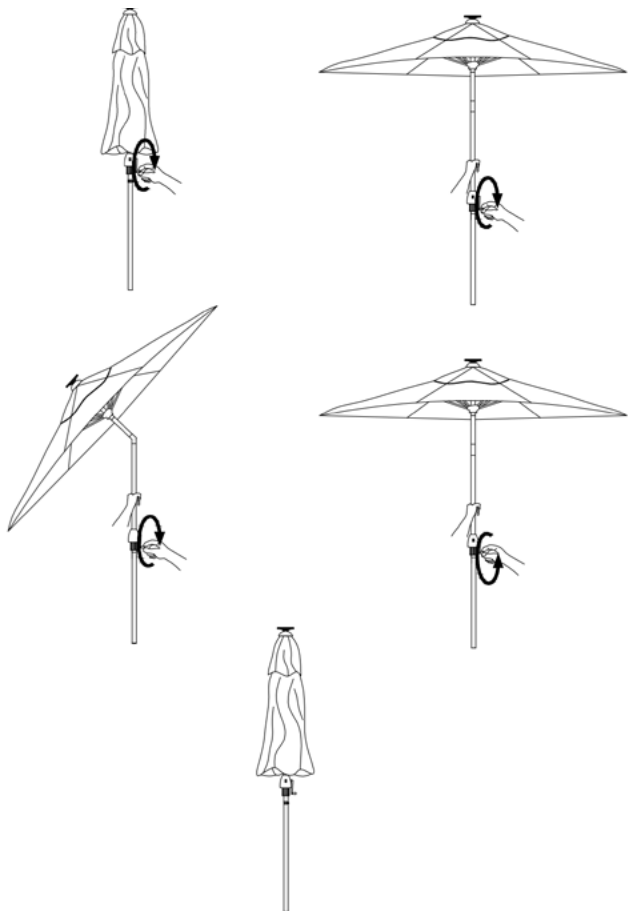
Nie podgrzewać ani zwierać baterii.

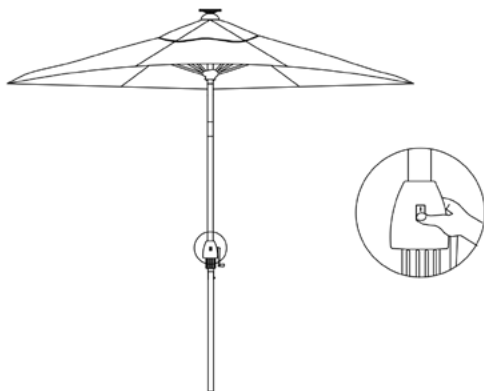
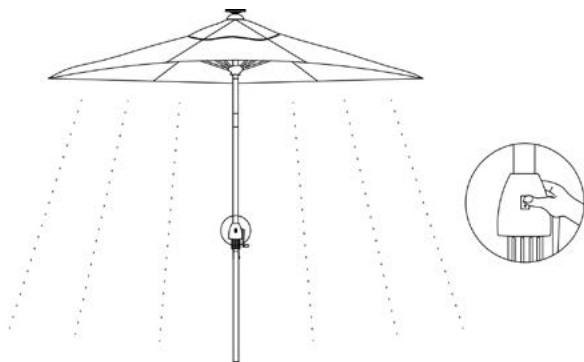
Nie wrzucać baterii do ognia.

Handhabungshinweise

- EN - Handling
- FR - Utilisation
- NL - Handleiding
- ES - Aplicación
- IT - Utilizzo
- PL - Zastosowanie
- CS - Roz Pokyny k manipulaci
- PT - Notas sobre o manuseamento
- RU - Указания по обращению
- RO - Indicații privind manipularea
- HU - Kezelési utasítások
- HR - Napomene o rukovanju
- SL - Napotki za ravnanje
- SK - Pokyny k manipulácii
- RS - Uputstvo za rukovanje
- BG - Указания за работа
- EL - Υποδείξεις χειρισμού
- SV - Produktens hantering
- FI - Käyttöohjeet
- TR - Kullanım ile ilgili bilgiler







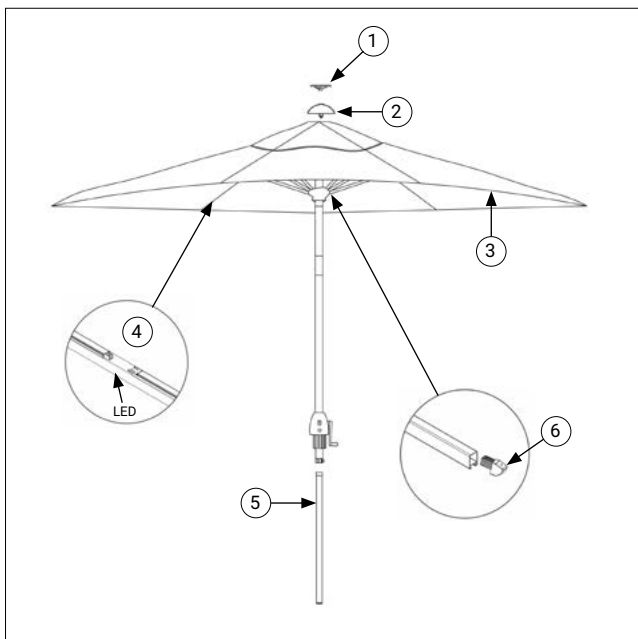
- EN - Spare parts order
- FR - Commande de pièces de rechange
- NL - Bestelling van reserveonderdelen
- ES - Pedido de recambios
- IT - Ordine di pezzi di ricambio
- PL - Zamówienie części zamiennych
- CS - Objednání náhradních dílů
- PT - Encomenda de peças sobressalentes
- RU - Заказ запчастей
- RO - Comandarea pieselor de schimb
- HU - Pótalkatrészek megrendelése
- HR - Nacrt rezervnih dijelova
- SL - Narocilo nadomestnih delov
- SK - Objednávania náhradných dielov
- RS - Porudžbina rezervnih elova
- BG - Резервни части за
- EL - Παραγγελία ανταλλακτικών
- SV - Reservdelsbeställning
- FI - Varaosat järjestys
- TR - Yedek parça siparisi



KETTLER Home&Garden GmbH
 Otto- Hahn- Straße 5
 21509 Glinde
 xx xxx xx-yyyy
 S/N xxxxxxxx Yxxxx xxxx

2. Ersatzteilbestellung

		0106051-9400 EASY ALLROUND	0106051-7200 EASY ALLROUND	0106051-0400 EASY ALLROUND	0106051-9200 EASY ALLROUND
①	1x	10000082	10000082	10000082	10000083
②	1x	10000084	10000084	10000084	10000085
③	1x	10000086	10000087	10000088	10000087
④	1x	10000091	10000091	10000091	10000091
⑤	1x	10000092	10000092	10000092	10000093
⑥	6x	10000089	10000089	10000089	10000090





Bei Bedarf an Ersatzteilen oder Zubehör wenden Sie sich bitte an Ihren Fachhändler/Vertriebspartner vor Ort.

Den Fachhändler in Ihrer Nähe finden Sie auf:

www.kettler-garden.com

If you need spare parts or accessories, please contact your specialised dealer / sales partner on site.

You can find the specialised dealer on:

www.kettler-garden.com

Zeichenerklärung

Dieses Gerät erfüllt die geltenden europäischen und nationalen Richtlinien. Dies wird durch die CE-Kennzeichnung bestätigt (entsprechende Erklärungen sind beim Hersteller hinterlegt).



Schutzklasse III



**Geschützt gegen feste Fremdkörper mit Durchmesser ab 1,0 mm.
Schutz gegen allseitiges Spritzwasser.**



Entsorgung des Geräts

Elektrogeräte enthalten Schadstoffe und wertvolle Ressourcen. Jeder Verbraucher ist deshalb gesetzlich verpflichtet, Elektro-Altgeräte an einer zugelassenen Sammel- oder Rücknahmestelle abzugeben. Dadurch werden sie einer umwelt- und ressourcenschonenden Verwertung zugeführt. Sie können Elektro-Altgeräte kostenlos beim lokalen Wertstoff-/ Recyclinghof abgeben. Für weitere Informationen zu diesem Thema wenden Sie sich direkt an Ihren Händler.

Batterien und Akkus

Batterien und Akkus dürfen nicht in den Hausmüll!

Jeder Verbraucher ist gesetzlich verpflichtet, alle Batterien und Akkus, egal ob sie

Schadstoffe*) enthalten oder nicht, bei einer Sammelstelle seiner Gemeinde/seines Stadtteils oder im Handel abzugeben, damit sie einer umweltschonenden Entsorgung zugeführt werden können.

Batterien und Akkus bitte nur in entladene Zustand abgeben!

***) gekennzeichnet mit:**

Cd = Cadmium

Hg = Quecksilber

Pb = Blei

Die Batterien müssen vor dem Gebrauch vollständig aufgeladen sein.

Wenn Sie den Akku mit ausreichender Ladung verwenden, kann dies zu Schäden führen. Laden Sie den Akku 5 Stunden lang mit einem USB-Ladegerät mit 5 V 1 A auf und laden Sie ihn mit einem Solarpanel 10 Stunden lang auf ausreichend Sonnenlicht auf. Mit einem voll aufgeladenen Akku kann er bis zu 6-8 Stunden lang leuchten.

Für nicht austauschbare Lichtquellen: Die Lichtquelle dieser Leuchte ist nicht austauschbar. Wenn die Lichtquelle das Ende ihrer Lebensdauer erreicht, muss der gesamte LED Streifen ausgetauscht werden.

Legen Sie Batterien und Geräte NICHT ins Feuer und lagern Sie sie nicht bei hohen Temperaturen.

Die Batterieverkabelung NICHT manipulieren.

Die Batterien NICHT durchstoßen oder beschädigen.

Verwenden Sie KEINE beschädigten Batterien.

Tauchen Sie die Batterien NICHT ein und setzen Sie sie nicht dem Wasser aus.

Ändern oder modifizieren Sie die Batterien NICHT.

Entsorgen Sie den Akku NICHT im Feuer oder im Wasser.

LED-System

Gesamtleistung, max.: 3,5 W
Bemessungsspannung: 3,7 V DC

Akku (mit eingebautem Akku betrieben - Aufladung mittels Solarpanel)

Spannung: 3,7 V DC
Kapazität: 2x2200 mAh

Technische Änderungen vorbehalten

Legend

This device complies with the applicable European and national directives. This is confirmed by the CE marking (corresponding declarations are filed with the manufacturer).



Protection class III



**Protected against solid foreign bodies with diameter of 1.0 mm onwards.
Protection against splashing water from all sides.**



Disposal of the device

Electrical appliances contain harmful substances and valuable resources. Every consumer is therefore legally required to hand over waste electrical equipment to an authorised collection or disposal point.

As a result, they are recycled in a way that protects the environment and conserves resources.

You can dispose of old electrical equipment free of charge at your local recycling centre.

For further information on this subject, please contact your dealer.

Batteries and rechargeable batteries

Batteries and rechargeable batteries must not be disposed of in household waste.

Every consumer is legally required to dispose of all batteries and rechargeable batteries, irrespective of whether they contain pollutants*) or not, at a collection point of his municipality/district or to the retailer, so that they can be disposed of in an environmentally friendly manner.

Please return batteries and rechargeable batteries only in discharged condition.

***) marked with:**

Cd = Cadmium

Hg = Mercury

Pb = Lead

The batteries must be fully charged before use.

If you do use the battery with insufficient charge, this may result in damage. Charge the battery for 5 hours with a USB charger with 5 V 1 A and charge it with a solar panel for 10 hours in sufficient sunlight. With a fully charged battery, it can give light for up to 6-8 hours.

For non-replaceable light sources: The light source of this light is non-replaceable. When the light source reaches the end of its lifespan, the entire LED strip must be replaced.

DO NOT place batteries and equipment in a fire or store them at high temperatures.

DO NOT tamper with battery wiring.

DO NOT puncture or damage batteries.

DO NOT use damaged batteries.

DO NOT immerse batteries or expose them to water.

DO NOT alter or modify the batteries.

DO NOT discard the batteries into fire or water.

Technical data

LED system:

Total output, max.: 3.5 W

Rated voltage: 3.7 V DC

Rechargeable battery (powered by built-in battery - charging by solar panel)

Voltage: 3.7 V DC

Capacity: 2x2200 mAh

Subject to technical changes

Légende

Cet appareil est conforme aux directives européennes et nationales en vigueur. Cette conformité est garantie par le marquage CE (les déclarations correspondantes sont consignées chez le fabricant).



Classe de protection III



Protégé contre les corps étrangers solides d'un diamètre égal ou supérieur à 1,0 mm.

Protection contre les éclaboussures d'eau de toutes parts.



Élimination de l'appareil

Les appareils électriques contiennent des éléments polluants et de précieuses ressources.

Ainsi, les consommateurs sont tenus de déposer les appareils électriques usagés dans un centre de collecte et de recyclage agréé.

Ils seront alors valorisés dans le respect de l'environnement et des ressources. Vous pouvez déposer vos appareils électriques usagés gratuitement dans un centre de recyclage local.

Pour de plus amples informations sur ce sujet, veuillez vous adresser directement à votre distributeur.

Ne pas jeter les piles et les accumulateurs dans les déchets ménagers !
Les consommateurs sont tenus de déposer toutes les piles et tous les accumulateurs, qu'ils contiennent ou non des éléments polluants *) dans le centre de collecte de leur commune / de leur quartier ou dans un commerce, afin qu'ils soient recyclés dans le respect de l'environnement.
Déposer uniquement des piles et accumulateurs déchargés !

***) signalés par :**

Cd = Cadmium

Hg = Mercure

Pb = Plomb

Les piles doivent être entièrement chargées avant usage.
Un accumulateur avec une charge insuffisante peut occasionner des dommages. Veuillez charger l'accumulateur pendant 5 heures avec un câble USB à 5 V 1 A et chargez-le pendant 10 heures avec un panneau solaire suffisamment alimenté en lumière du soleil. Un accumulateur entièrement chargé peut permettre de produire de la lumière pendant 6 à 8 heures.

Pour les sources lumineuses non remplaçables : La source lumineuse de ce dispositif d'éclairage n'est pas remplaçable. Lorsque la durée de vie de la source lumineuse est atteinte, il convient de remplacer le bandeau LED.

NE PAS jeter les piles et les appareils dans le feu et ne pas les stocker à des températures élevées.

NE PAS manipuler le câblage des piles.

NE PAS transpercer ou endommager les piles.

NE PAS utiliser de piles endommagées.

NE PAS immerger les piles et ne pas les entrer au contact de l'eau.

NE PAS apporter des modifications aux piles.

NE PAS jeter les piles dans le feu ou dans l'eau.

Données techniques

Système LED :

Puissance totale max. : 2,8 W

Tension nominale : 3,7 V DC

Accumulateur (accumulateur intégré - recharge par panneau solaire)

Tension : 3,5 V DC

Capacité : 2 x 2200 mAh

Sous réserve de modifications techniques.

Verklaring van de tekens

Dit apparaat voldoet aan de geldende Europese en nationale richtlijnen. Dit wordt bevestigd door de CE-markering (desbetreffende verklaringen zijn bij de fabrikant in bewaring gegeven).



Beschermingsklasse III



Beschermtd tegen vaste vreemde voorwerpen met een diameter vanaf 1,0 mm. Beschermtd tegen spatwater dat vanaf alle kanten komt.



Afvalverwerking van het apparaat

Elektrische apparaten bevatten schadelijke stoffen en waardevolle grondstoffen.

Daarom is iedere gebruiker wettelijk verplicht om oude elektrische apparaten bij daarvoor aangewezen inzamel-/recyclinglocaties in te leveren.

Daar worden ze doorgestuurd naar plaatsen waar ze milieuvriendelijk en met respect voor de grondstoffen worden gerecycled.

U kunt uw oude elektrische apparaten gratis afgeven bij uw plaatselijke inzamel-/recyclingstation.

Voor meer informatie over dit onderwerp kunt u rechtstreeks contact opnemen met uw leverancier.

Batterijen en accu's behoren niet bij het huisvuil!

Iedere gebruiker is wettelijk verplicht om batterijen en accu's, ongeacht of ze schadelijke stoffen*) bevatten of niet, bij een inzamel-/recyclinglocatie in zijn eigen gemeente/stad of bij een leverancier in te leveren, zodat de milieuvriendelijk afgevoerd en gerecycled kunnen worden.

Batterijen en accu's a.u.b. alleen inleveren als ze helemaal leeg zijn!

***) aangeduid met:**

Cd = cadmium

Hg = kwikzilver

Pb = lood

De batterijen moeten voor gebruik volledig opgeladen zijn.

Wanneer u een voldoende opgeladen accu gebruikt, zal deze geen schade veroorzaken. Laad de accu gedurende 5 uren op met een USB-lader met 5 V 1 A of laad deze gedurende 10 uren op met een zonnecel als er voldoende zonlicht is. Met een volle accu kan deze 6 - 8 uur lang branden.

Voor niet-vervangbare lichtbronnen: de lichtbron van deze lamp kan niet worden vervangen. Als de lichtbron het einde van zijn levensduur heeft bereikt, moet de complete LED-strip worden vervangen.

Gooi batterijen en apparaten NIET in open vuur en bewaar ze niet bij hoge temperaturen.

De bedrading van de batterijen NIET manipuleren.

NIET in batterijen prikken of deze beschadigen.

Gebruik GEEN beschadigde batterijen.

Dompel batterijen NIET onder en stel ze ook niet bloot aan water.

Breng GEEN veranderingen aan de batterijen aan en modificeer ze NIET.

Gooi de accu NIET in open vuur of in het water.

_____ Technische gegevens _____

LED-systeem:

Totaal vermogen max.: 2,8 W

Nominale spanning: 3,7 V DC

Accu (met ingebouwde accu bedienen - opladen met zonnecel)

Spanning: 3,5 V DC

Capaciteit: 2x 2.200 mAh

Technische wijzigingen voorbehouden

Explicación de los símbolos

Este equipo cumple con las Directivas europeas y nacionales vigentes. Esto se confirma mediante el marcado CE (el fabricante realizará las aclaraciones pertinentes).



Clase de protección III



**Protección contra cuerpos sólidos con un diámetro mayor a 1 mm.
Protección contra salpicaduras de agua de todos los lados.**



Eliminación del equipo

Los equipos eléctricos contienen sustancias nocivas y recursos valiosos. Por este motivo, todo usuario se compromete por ley a depositar los equipos eléctricos viejos en puntos de recolección y recogida autorizados. De este modo, se reciclan de forma ecológica y se garantiza un uso eficiente de los recursos. Puede entregar los equipos eléctricos viejos de manera gratuita en ecoparques o centros de reciclaje. Para más información sobre este tema, contacte directamente con su distribuidor.

¡Las pilas y baterías no se deben desechar junto con los residuos domésticos! Todo consumidor se compromete por ley a entregar todas las pilas y baterías, tengan o no sustancias nocivas *), en un punto de recogida de su municipio/barrio o en el comercio, para que puedan desecharse de manera ecológica.

¡Entregue las pilas y baterías descargadas!

***) Identificadas con:**

Cd = cadmio

Hg = mercurio

Pb = plomo

Las baterías deben estar completamente cargadas antes de su uso.

Si la batería no tiene un nivel de carga suficientes al usarse, puede ocasionar daños. Cargue la batería durante 5 horas con un cargador USB de 5 V 1 A y durante 10 horas con un panel solar con suficiente luz solar. Si la batería está cargada por completo, puede iluminar durante 6-8 horas.

En caso de fuentes luminosas no intercambiables: La fuente luminosa de esta luz no es intercambiable. Cuando termine la vida útil de la fuente luminosa, se debe cambiar toda la tira de luces LED.

NO arroje al fuego ni almacene las baterías y el equipo a altas temperaturas.

NO manipule el cableado de la batería.

NO atraviese ni dañe las baterías.

NO utilice baterías dañadas.

NO sumerja ni esponga las baterías al agua.

NO cambie ni modifique las baterías.

NO deseche las baterías arrojándolas al fuego o al agua.

Sistema de luces LED:

Potencia total máx.: 3,5 W

Tensión nominal: 3,7 V CC

Batería (funcionamiento con batería incorporada; carga mediante panel solar)

Tensión: 3,7 V CC

Capacidad: 2 x 2200 mAh

Se reserva el derecho de realizar modificaciones técnicas

Spiegazione dei simboli

Questo dispositivo soddisfa i requisiti delle direttive europee e nazionali in vigore. Tale conformità è attestata dal contrassegno CE (le relative dichiarazioni sono depositate presso il produttore).



Classe di protezione III



**Con protezione da corpi estranei solidi con diametro a partire da 1,0 mm.
Protezione contro spruzzi di acqua provenienti da tutti i lati.**



Smaltimento del dispositivo

Le apparecchiature elettriche contengono sostanze nocive e risorse preziose. Ciascun utente è obbligato per legge a consegnare le apparecchiature elettriche usate presso un centro di raccolta/riciclaggio autorizzato.

In tal modo vengono avviate al riciclo, contribuendo alla salvaguardia dell'ambiente e delle risorse.

Potete consegnare gli apparecchi elettrici usati gratuitamente presso un centro di riciclaggio o un'isola ecologica locale.

Per ricevere ulteriori informazioni in merito, rivolgersi direttamente al proprio rivenditore.

Batterie normali e ricaricabili

Le batterie normali e ricaricabili non si devono smaltire gettandole tra i rifiuti domestici!

Ogni utente è tenuto per legge a consegnare tutte le batterie normali e ricaricabili, sia che contengano o meno sostanze nocive*), presso un centro di raccolta del proprio Comune/quartiere o presso un negozio, affinché possano essere smaltite nel rispetto dell'ambiente.

Si prega di consegnare le batterie normali e ricaricabili soltanto quando sono scariche!

***) contrassegnate con:**

Cd = cadmio

Hg = mercurio

Pb = piombo

Le batterie devono essere completamente cariche prima dell'uso.

Se si utilizza la batteria con una carica insufficiente, si possono provocare danni. Ricaricare la batteria per 5 ore con un caricabatteria USB da 5 V e 1 A e ricaricarla con un pannello solare per 10 ore in presenza di una luce solare sufficiente. Con una batteria completamente ricaricata, è in grado di illuminare fino a 6-8 ore.

Fonti luminose insostituibili: La fonte luminosa di questa lampada non è sostituibile. Una volta che la fonte luminosa termina la sua durata di vita, occorre sostituire l'intera striscia LED.

NON gettare le batterie e gli apparecchi tra le fiamme e non conservarli in presenza di temperature elevate.

NON manipolare i cavi delle batterie.

NON perforare né danneggiare le batterie.

NON utilizzare batterie danneggiate.

NON immergere le batterie e non esporle all'acqua.

NON trasformare né modificare le batterie.

NON smaltire la batteria ricaricabile gettandola tra le fiamme o in acqua.

Sistema a LED:

Potenza totale max.: 2,8 W

Tensione nominale: 3,7 V DC

Batteria ricaricabile (funzionamento con batteria ricaricabile incorporata - ricarica tramite pannello solare)

Tensione: 3,5 V DC

Capacità: 2x2200 mAh

Con riserva di modifiche tecniche

Objaśnienie symboli

To urządzenie jest zgodne z obowiązującymi dyrektywami europejskimi i krajowymi. Jest to potwierdzone oznakowaniem CE (odpowiednie deklaracje posiada producent).



Klasa ochronności III



Ochrona przed obiektami większymi niż 1 mm.
Ochrona przed wodą bryzgającą ze wszystkich kierunków.



Utylizacja urządzenia

Urządzenia elektryczne zawierają substancje szkodliwe i cenne zasoby. Z tego względu każdy konsument jest ustawowo zobowiązany do oddania zużytego sprzętu elektrycznego w autoryzowanym punkcie zbiórki lub punkcie zwrotu. Dzięki temu zużyty sprzęt elektryczny jest poddawany recyklingowi w sposób bezpieczny dla środowiska i oszczędzający zasoby. Zużyty sprzęt elektryczny można bezpłatnie oddać w lokalnym punkcie selektywnej zbiórki odpadów / punkcie recyklingu. Aby uzyskać więcej informacji na ten temat, należy skontaktować się bezpośrednio ze sprzedawcą.

Nie wyrzucać baterii i akumulatorów do odpadów domowych!

Każdy konsument jest ustawowo zobowiązany oddawać wszystkie baterie i akumulatory, niezależnie od tego, czy zawierają one substancje szkodliwe*) czy nie, do punktu zbiórki w swojej gminie/dzielnicy lub w sklepie, aby można je było przekazać do utylizacji bezpiecznej dla środowiska.

Baterie i akumulatory zwracać tylko rozładowane!

***) oznaczone jako:**

Cd = kadm

Hg = rtęć

Pb = ołów

Przed użyciem baterie muszą być w pełni naładowane.

Używanie akumulatora o zbyt niskim poziomie naładowania może spowodować jego uszkodzenie. Akumulator należy ładować przez 5 godzin za pomocą ładowarki USB 5V 1A, a za pomocą panelu słonecznego przez 10 godzin przy wystarczającym nasłonecznieniu. W przypadku całkowicie naładowanego akumulatora czas świecenia może wynosić od 6 do 8 godzin.

Dla niewymiennych źródeł światła: Źródło światła w tej oprawie jest niewymienne. Po zakończeniu żywotności źródła światła wymienić należy całą taśmę LED.

NIE wrzucać baterii ani urządzeń do ognia ani **NIE** przechowywać ich w wysokich temperaturach.

NIE manipulować przy okablowaniu baterii.

NIE przebijać ani **NIE** uszkadzać baterii.

NIE używać uszkodzonych baterii.

NIE zanurzać baterii ani **NIE** wystawiać na działanie wody.

NIE zmieniać ani **NIE** modyfikować baterii.

NIE wyrzucać baterii do ognia ani wody.

Dane techniczne

System LED:

moc całkowita, maks.: 3,5 W
napięcie znamionowe: 3,7 V DC

akumulator (zasilany z wbudowanego akumulatora - ładowanie przez panel słoneczny)

napięcie: 3,7 V DC
pojemność: 2 x 2200 mAh

Zmiany techniczne zastrzeżone



KETTLER Home&Garden GmbH
Otto-Hahn-Straße 5
21509 Glinde

www.kettler-garden.com

docu 5116b/06.21