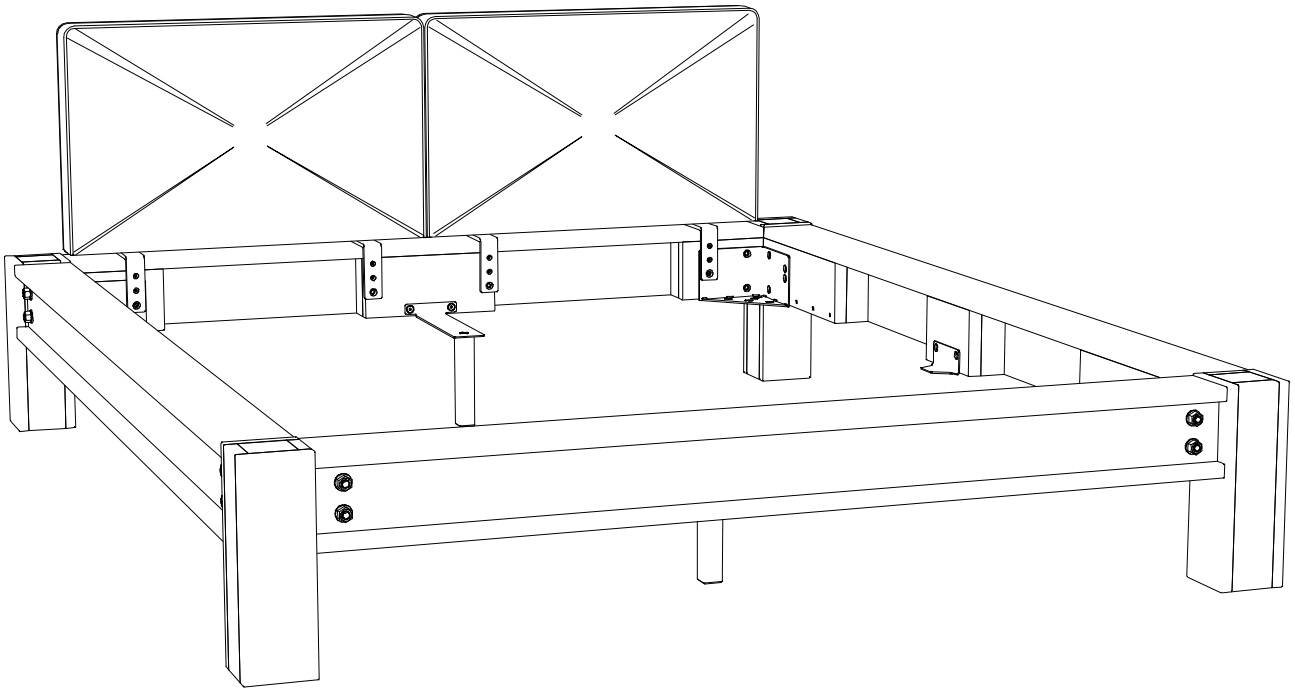
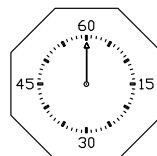
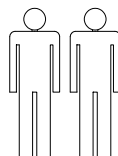
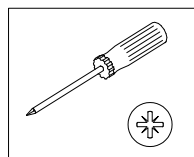
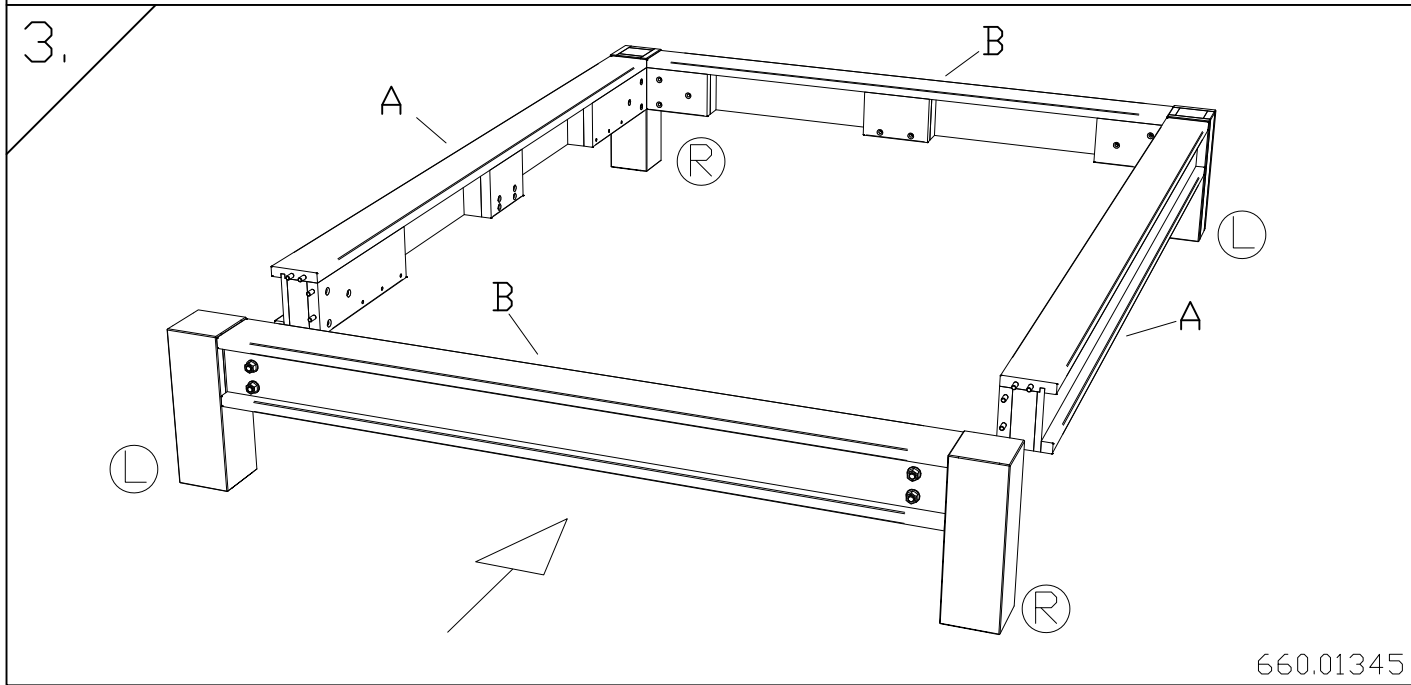
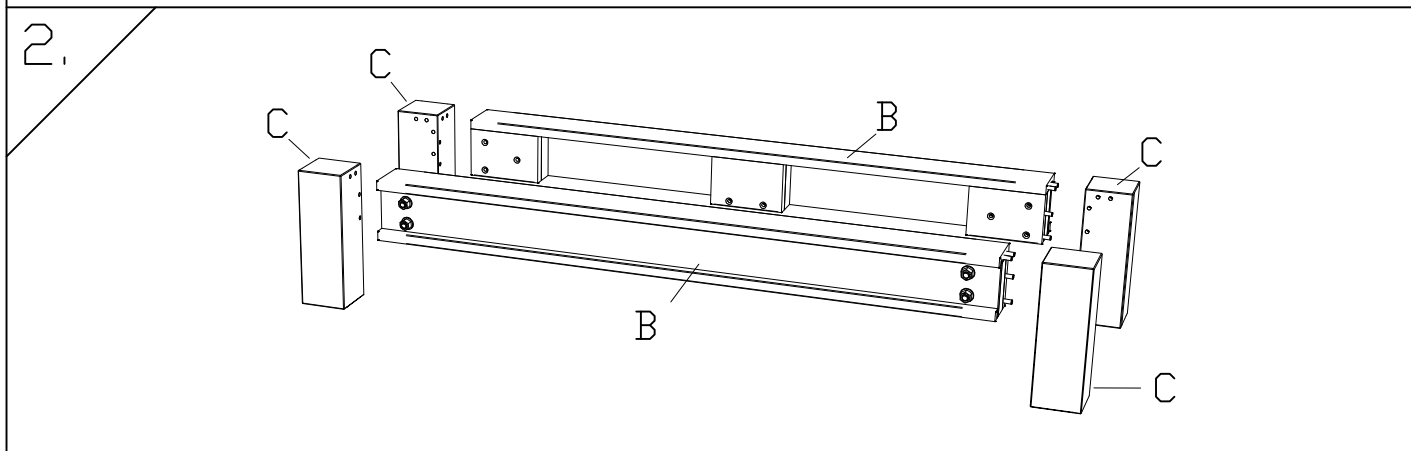
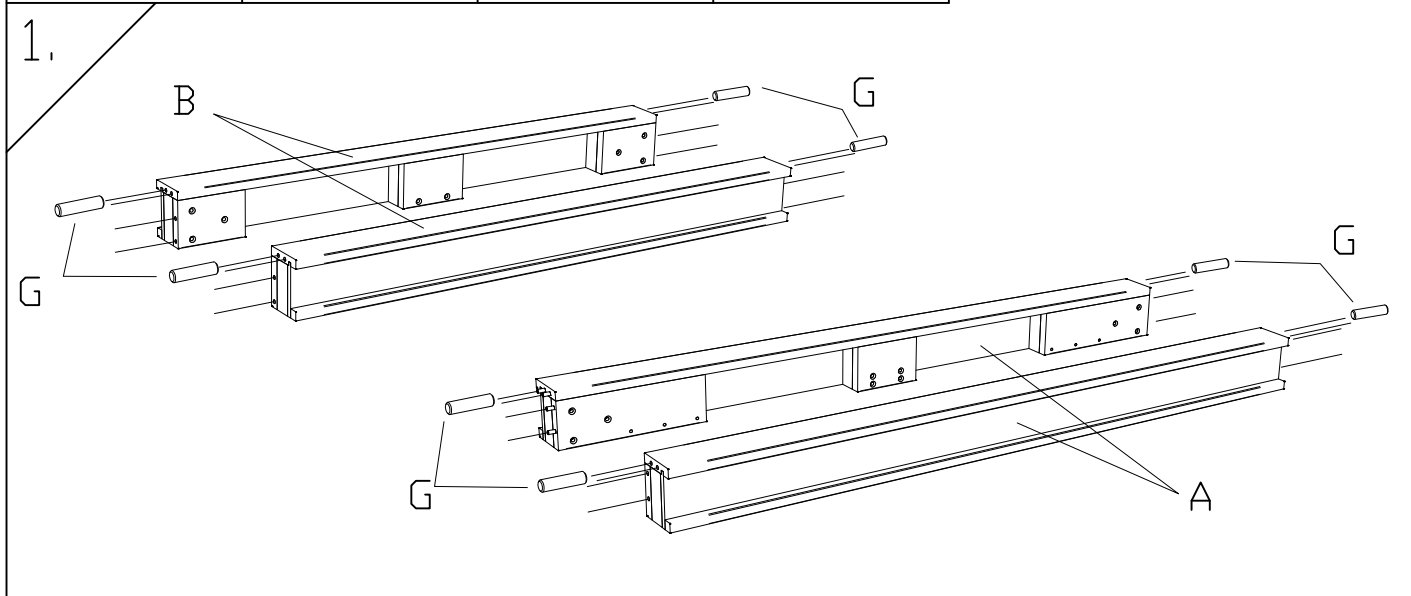
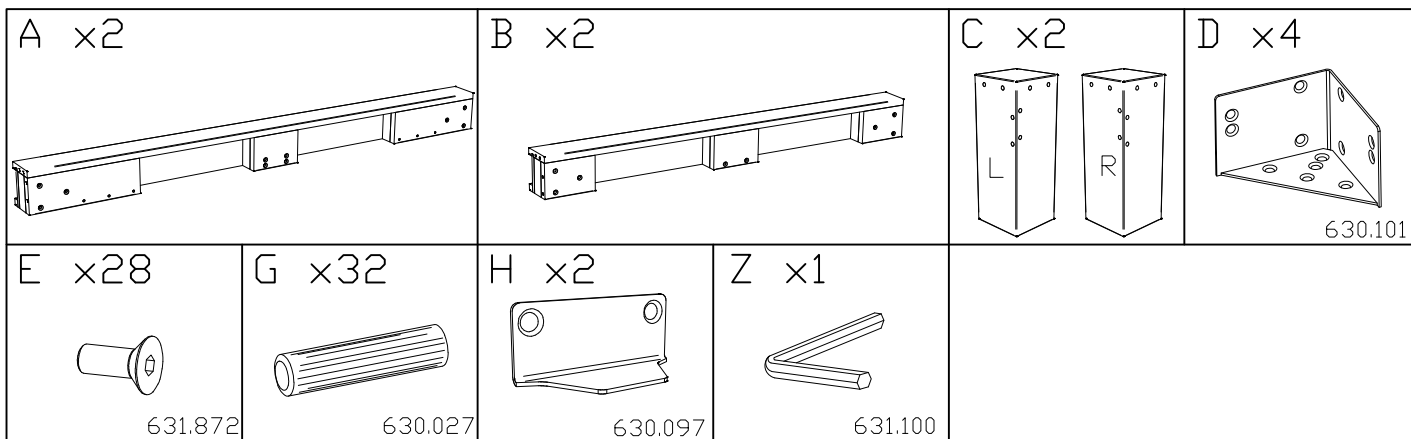


Greenville

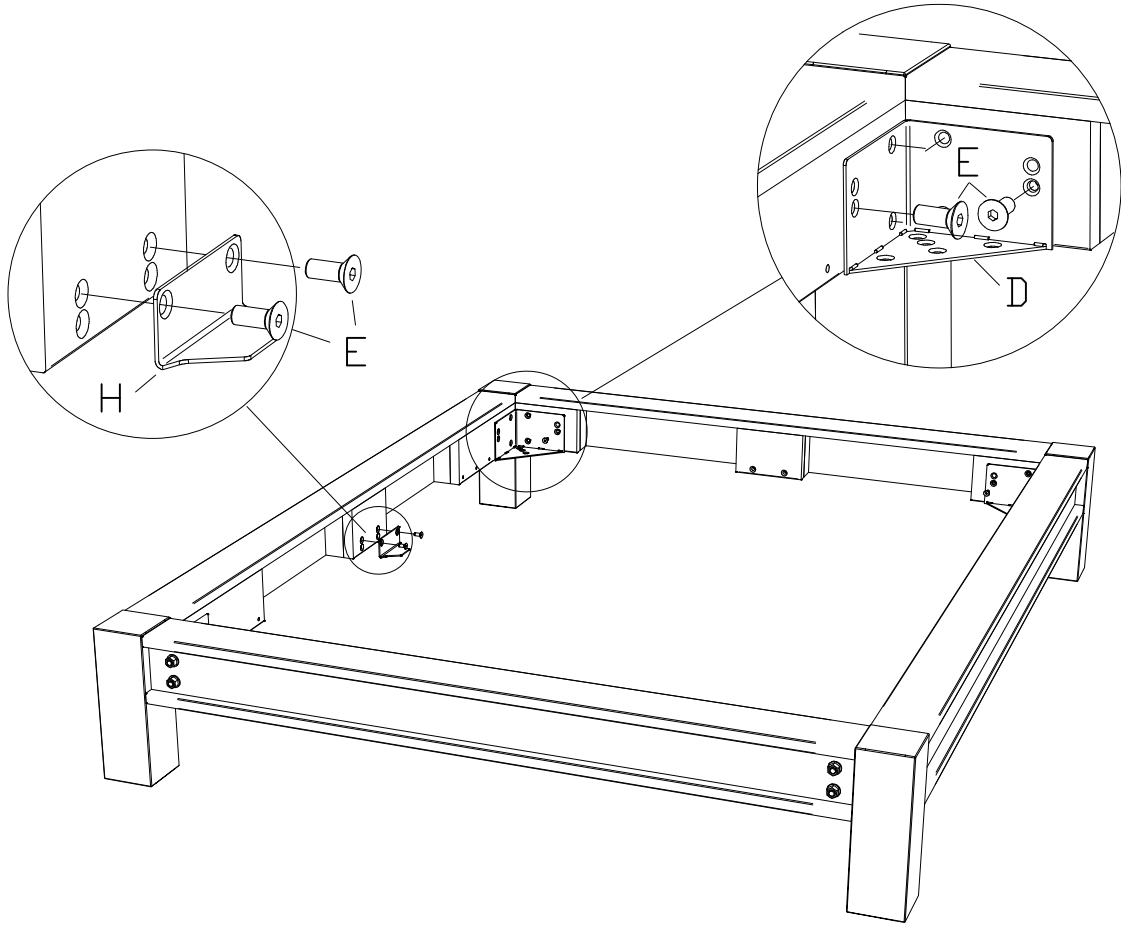


Benötigte Werkzeuge – Outils Nécessaires – Tools Required – Attrezzi Necessari



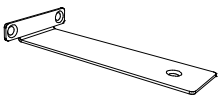


4.



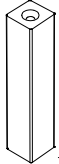
zusätzlich bei Breiten ab 160cm
additional for widths from 160cm
à partir des dimensions 160cm
a partire della misura 160cm

L x2



790.023

M x2

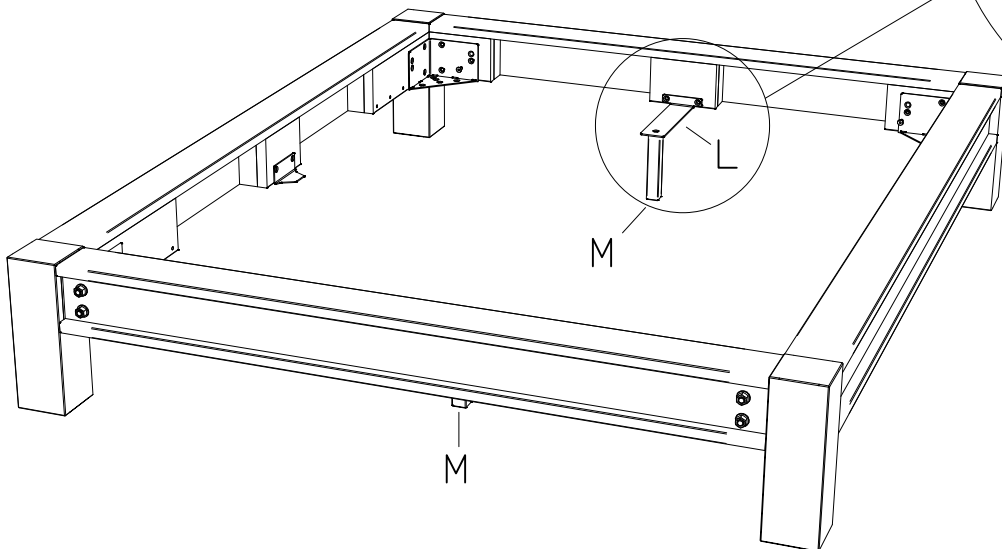
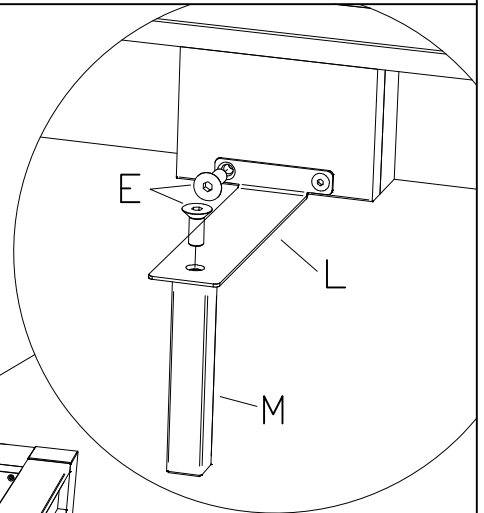


747.997

E x6



631.872



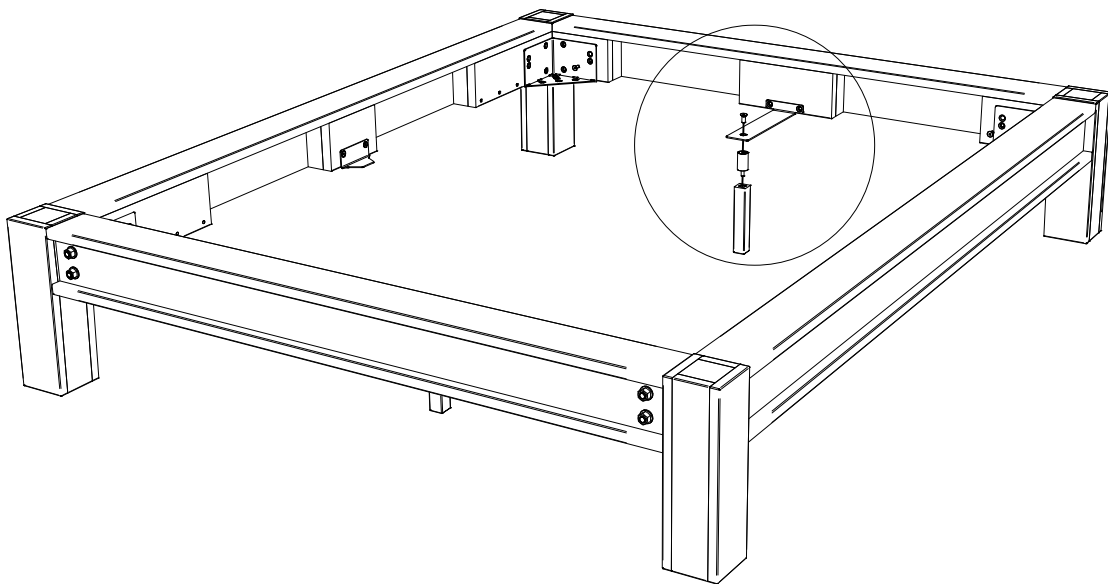
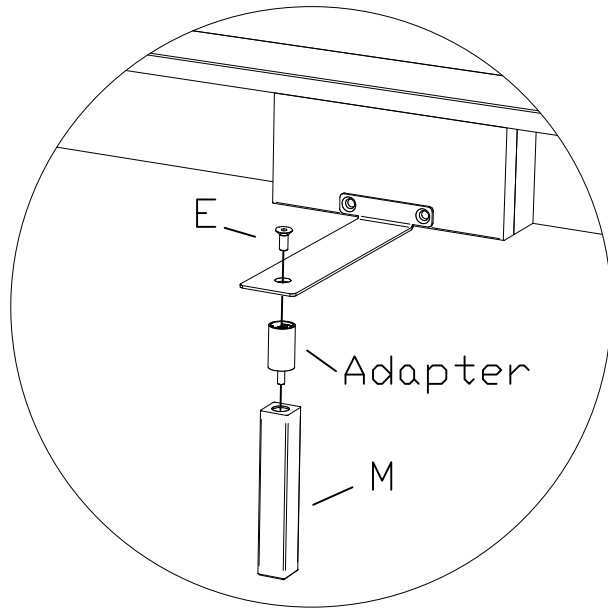
660.01345

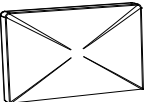

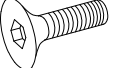
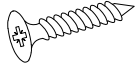
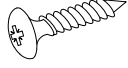
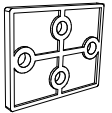
zusätzlich bei Fusshöhe 25
additional for feed height 25cm
en plus pour les hauteur de pieds 25cm
supporti addizionali per piedi di 25cm

25cm = 5cm Adapter



793.290



| | | | | | |
|---|--|--|--|--|--|
| <p>N x1</p>  | <p>□ x2</p>  <p>790.117</p> | <p>P x2 M8x25</p>  <p>631.106</p> | <p>R x2 Ø5x25</p>  <p>631.321</p> | <p>S x8 Ø5x25</p>  <p>631.16500</p> | <p>T x4</p>  <p>630.767</p> |
|---|--|--|--|--|--|

