



(D) Videounterstützte Montageanleitung

(TR) Video destekli kurulum talimatları

(RU) инструкция по монтажу с помощью видеосигнала

(RO) Instrucțiuni de instalare acceptate video

(GB) Video-assisted assembly instructions

(IT) Istruzioni di montaggio video-assistite

(CZ) Instalační pokyny podporované videem

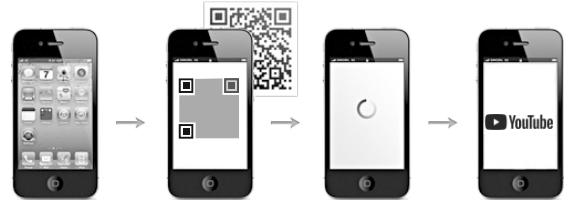
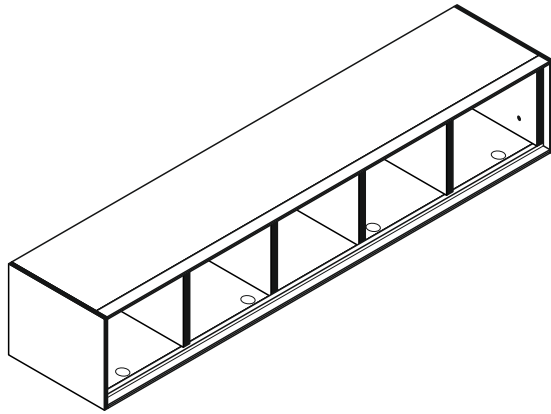
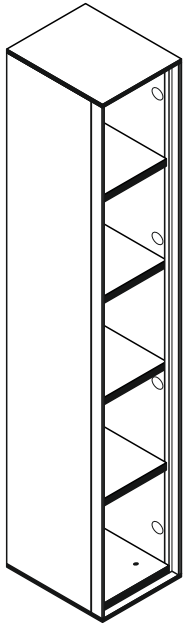
(PL) Instrukcje montażu wspomagane sygnałem wizyjnym

(FR) Instructions de montage assistées par vidéo

(NL) Video-ondersteunde montage-instructies

(HU) Video-támogatott telepítési utasítások

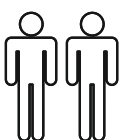
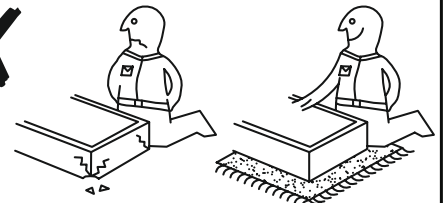
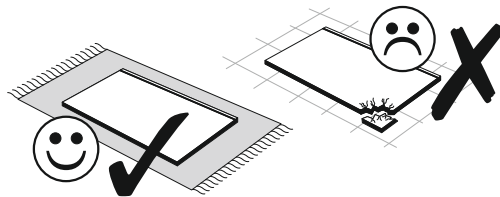
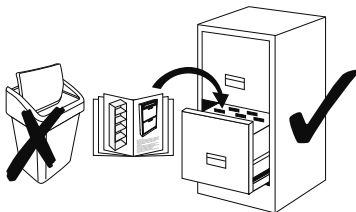
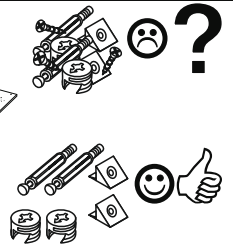
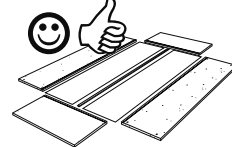
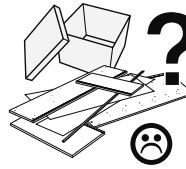
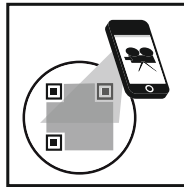
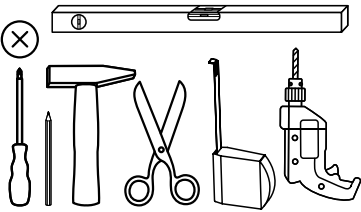
(SK) Inštaláčn  pokyny podporované videom



REPC-Nr.:



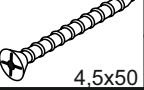


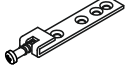
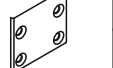


0752_00 Hangeregale

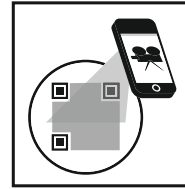
Service • Assistenza • Dienstverlening • Serwis
Servis • Szerviz • Сервисная служба





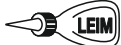


Das Ersatzteil-Anforderungsformular finden Sie auf <https://www.maeusbacher.de/ersatzteile/>

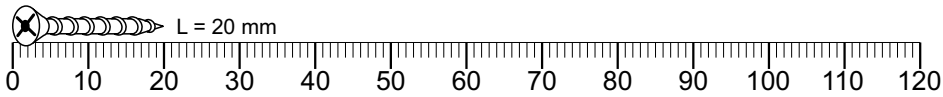
Beutel 1/2

1-188		4,0x15	8x	1-110		3,5x35	6x	1-174		4,5x50	8x	1-190		M4x20
9x														
2-20			3x	8-90			3x	8-91			8x	1-349		M4
16x														
2-10														
16x														

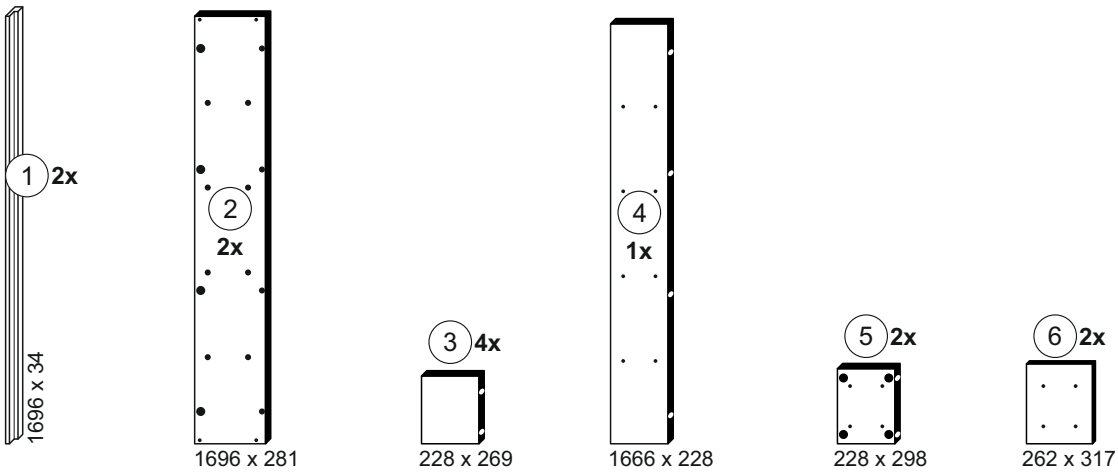


Beutel 2/2

2-103		8x30	8x	5-20			5x	5-130		LEIM	6x	8-70		Ø8	8x	5-01	
24x																	

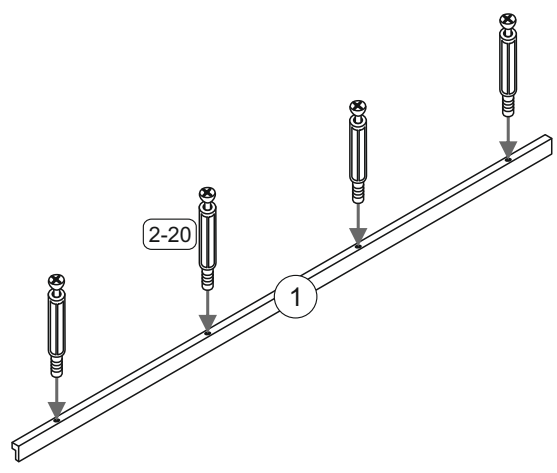


Colli 1/1



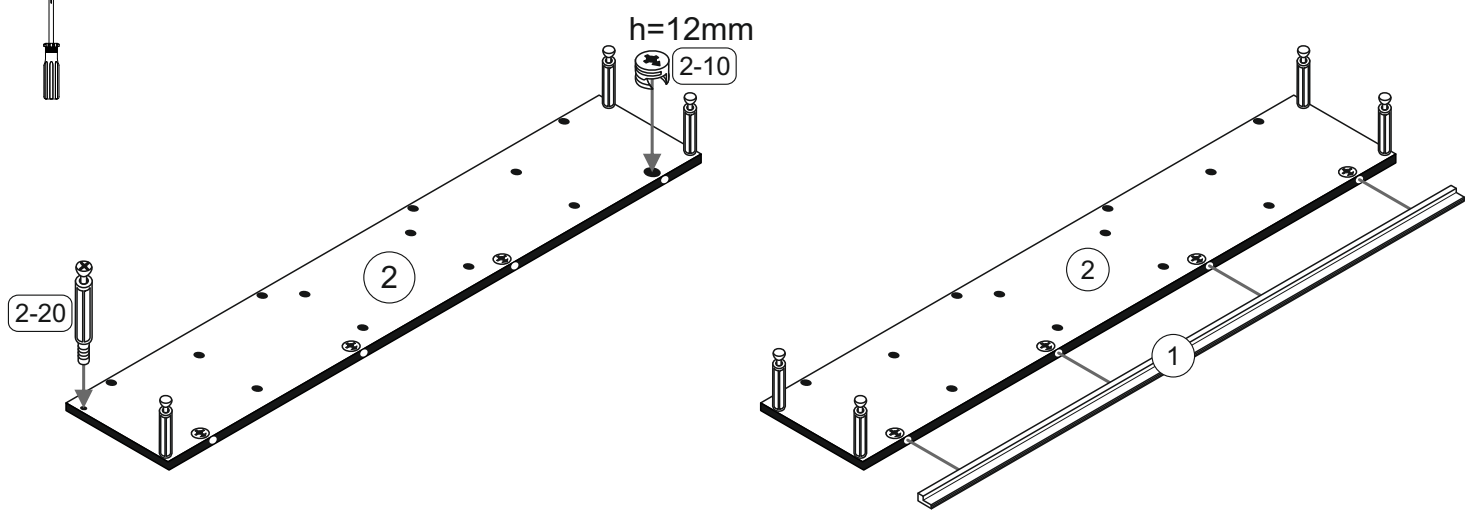
1

2-20		1
8x		



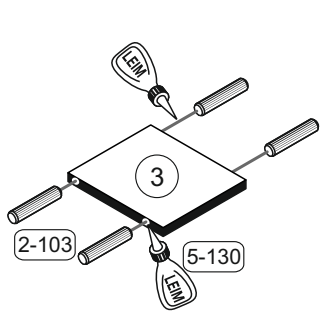
2

2-10		2-20		1
8x		8x		2



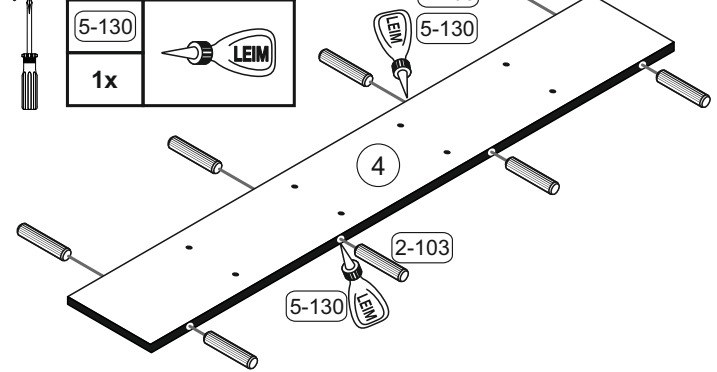
3

2-103		3
16x	8x30	
5-130		
2x		



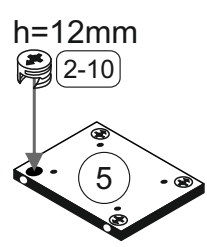
4

2-103		4
8x	8x30	
5-130		
1x		



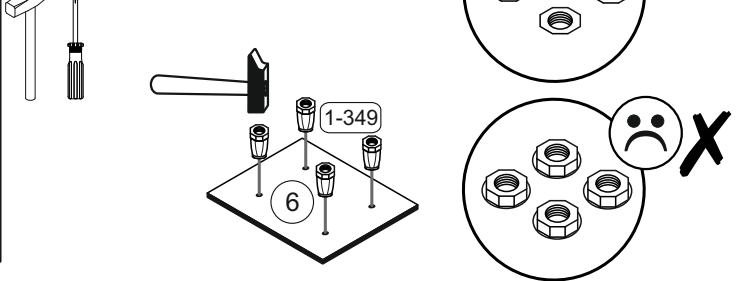
5

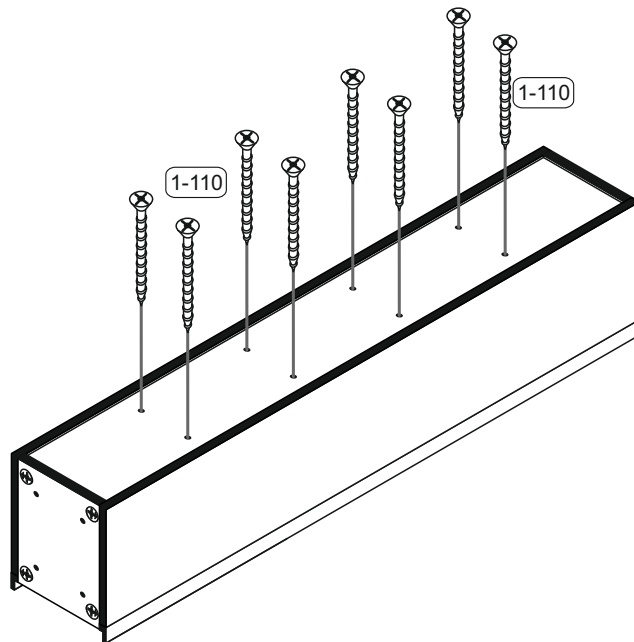
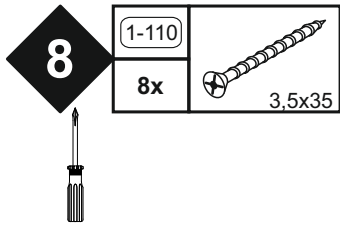
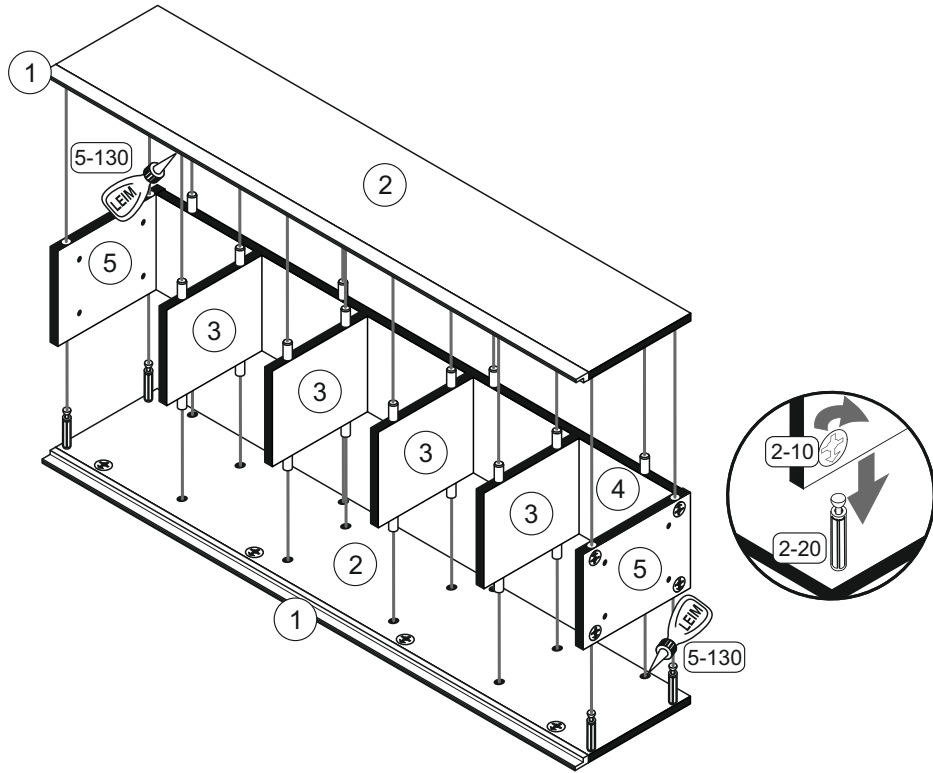
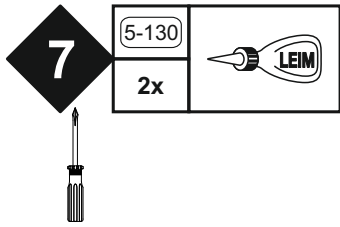
2-10		5
8x		

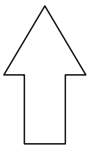


6

1-349		6
8x	M4	





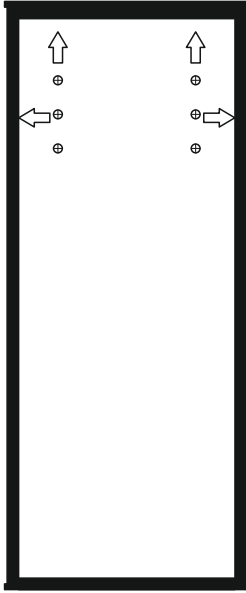


Schablone zum aufhängen

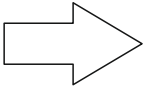
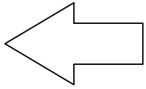
(hierzu die Ecken des Blattes in die Ecke zwischen Seite und Boden anlegen und mit einem Dorn die Löcher vorstechen.)


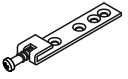


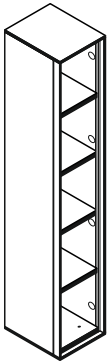
vertikale Aufhängung



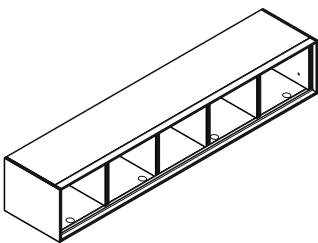
horizontale Aufhängung



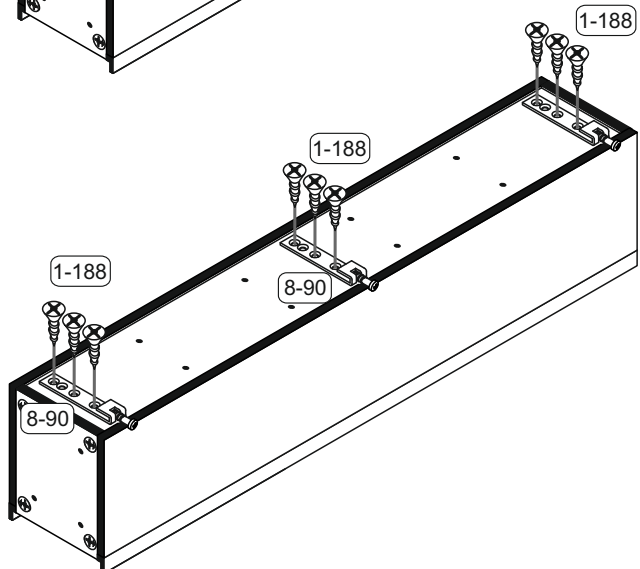
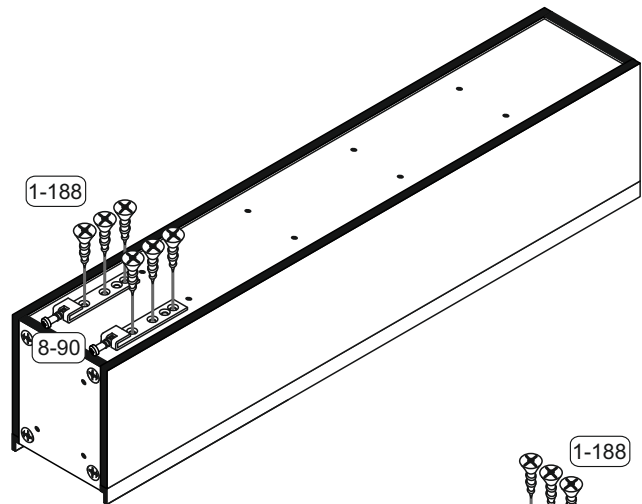
1-188		8-90	
9x	4,0x15	3x	



vertikalen Aufhängung



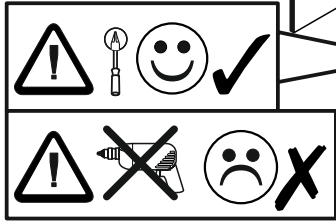
horizontale Aufhängung



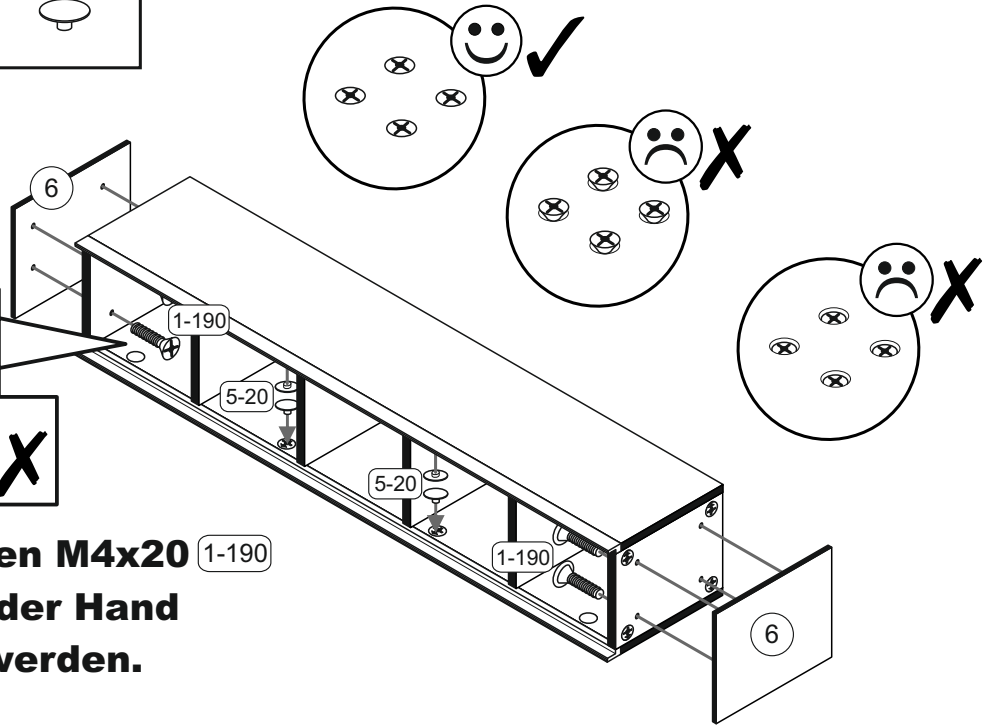
10



1-190		5-20	
8x	M4x20	8x	



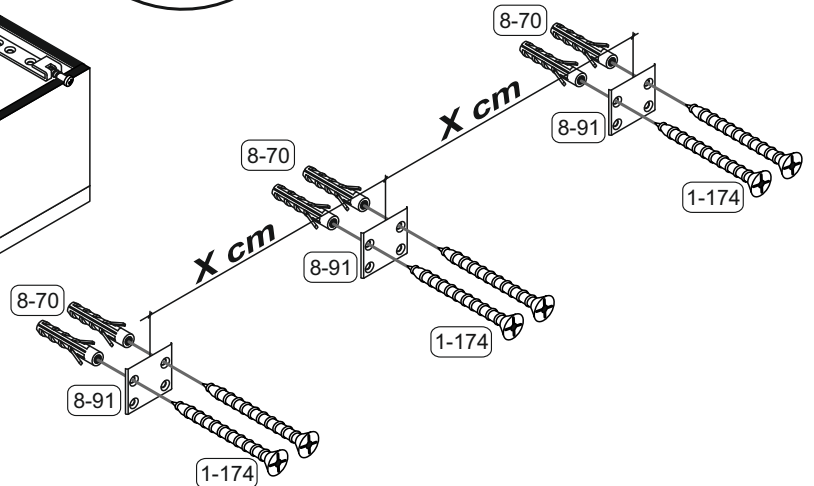
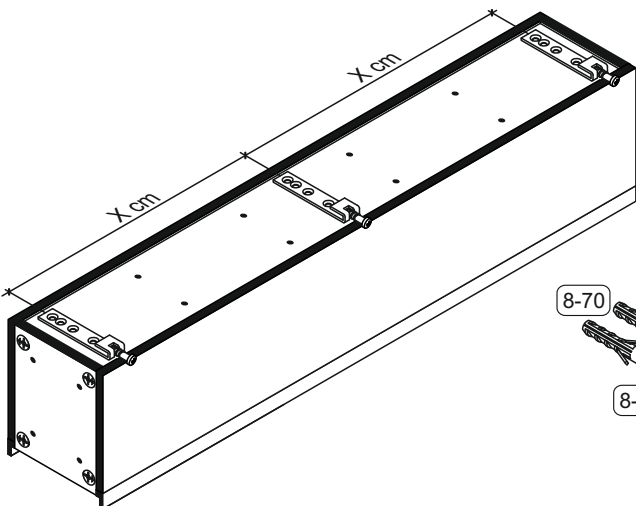
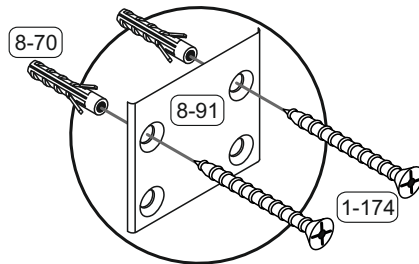
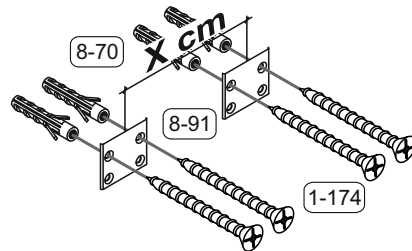
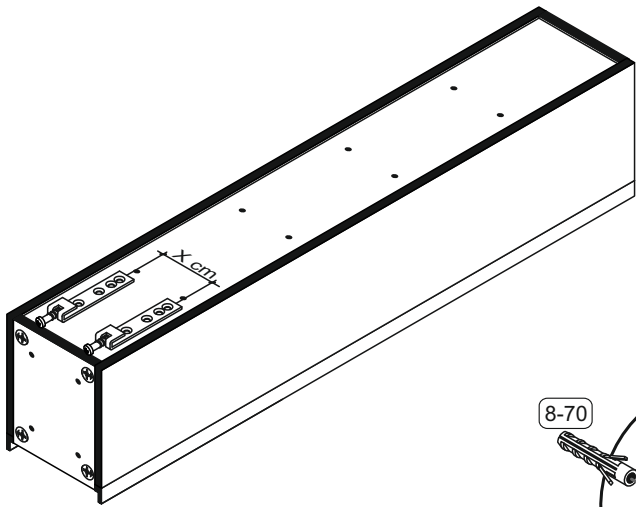
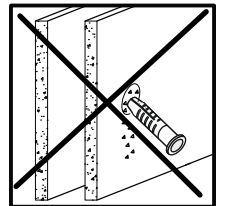
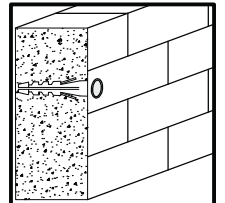
Die Schrauben M4x20 1-190 müssen mit der Hand eingedreht werden.

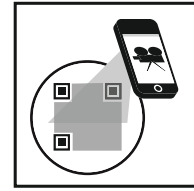
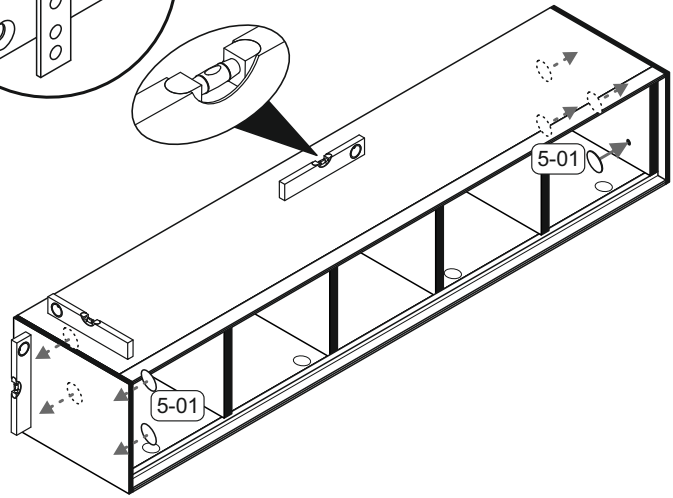
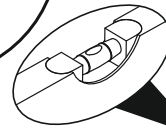
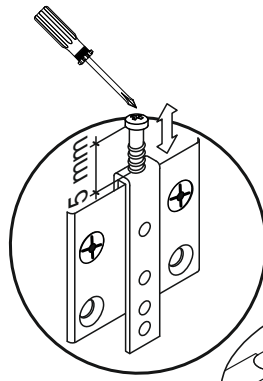
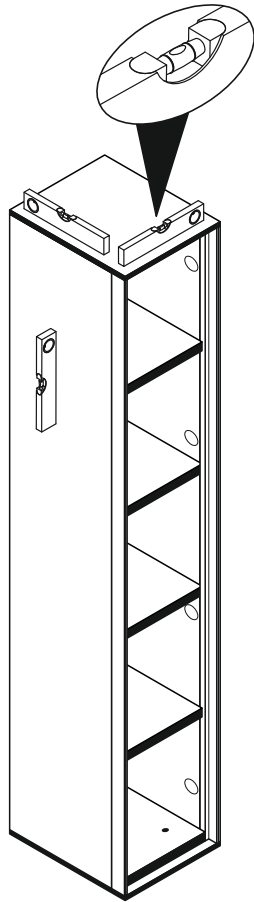
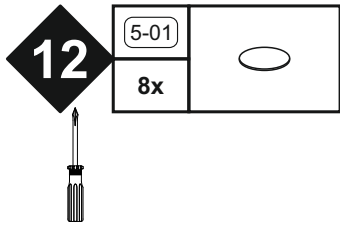


11



1-174		8-91		8-70	
4x	4,5x50	2x		4x	Ø8





Achtung • Attention • Attenzione • Opgelet • Uwaga • Pozor • Figyelem • Atenție • Dikkat • Внимание	
(D)	Wandbefestigung dient als Kippschutz - unbedingt anbringen! Bei einigen Wandtypen kann ein Spezialdübel erforderlich sein!
(GB)	The wall fastening serves to prevent tipping - be absolutely sure to mount it! For certain wall types, a special wall plug may be necessary!
(FR)	La fixation murale sert de protection contre le basculement – à installer impérativement ! Pour certains types de murs il faut des chevilles spéciales !
(TR)	Duvardaki sabitleme, devrilmeye karşı bir emniyet tedbiridir ve mutlaka monte edilmelidir! Bazı duvar tiplerinde bunun için özel bir dübel gerekli olabilir!
(IT)	Il fissaggio alla parete serve da protezione anti-ribaltamento – attaccarla assolutamente! Per alcune strutture di parete può essere necessario un tassello speciale!
(NL)	Bevestiging aan de muur dient als kantelbescherming – zeker en vast bevestigen! Bij enkele muurtypes is een speciale plug misschien vereist!
(RU)	Обязательно установите крепление на стене во избежание опрокидывания! Для некоторых типов стен может потребоваться специальный дюбель!
(CZ)	Montáž na stěnu slouží jako ochrana proti převrnutí – bezpodmínečně umístěte! U některých typů stěn může být zapotřebí speciální hmoždinka!
(HU)	A terméket a falhoz kel rögzíteni, különben az felborulhat! Egyes faltípusoknál speciális tiplit kell használni!
(RO)	Sistemul de fixare la perete servește ca protecție la răsturnare - de montat obligatoriu! Pentru unele tipuri de pereți este posibil să fie necesar un diblu special!
(PL)	Mocowanie do ściany jest jednocześnie zabezpieczeniem przed przewróceniem – koniecznie zamontować! Do niektórych rodzajów ścian konieczne zastosować specjalne kołki mocujące.
(SK)	Upevnenie na stenu slúži ako ochrana proti prevráteniu – bezpodmienečne použite! Pre niektoré druhy stien môže byť potrebná špeciálna hmoždinka!